

TROUBLESHOOTING

Troubleshooting for your Heater		
Trouble	Probable Cause	Solution
• Heater Does Not Turn On.	<ul style="list-style-type: none"> Thermostat set too low. Manual user reset is activated. Not plugged in properly. Electrical outlet does not hold plug in securely. Obstruction causing the heater not to operate. Circuit breaker trips. 	<ul style="list-style-type: none"> Press the Thermostat Button to achieve the highest temperature setting. See Auto Safety Shut-off section. Ensure plug is properly inserted. Make sure electrical outlet and circuit breaker are working. Have outlet replaced by a licensed electrician. Unplug the heater and remove all obstructions. Position your heater 36 inches (91cm) away from all objects. Make sure no other high wattage appliances are operating on the same circuit and reset breaker if needed.
• Power Light is Flashing or in some cases, Heater Turns On at Max Heat setting but then Shuts Off in 2 seconds with Power Light Flashing.	<ul style="list-style-type: none"> Auto Safety Shut-off system is activated when there is potential overheat. 	<ul style="list-style-type: none"> Follow Auto Safety Shut-off instructions to reset the heater and allow sufficient time for the heater to cool down before plugging in again.
• Not Enough Heat.	<ul style="list-style-type: none"> Heater is in Low Heat setting. Thermostat set too low. 	<ul style="list-style-type: none"> Change setting to Max Heat. Press the Thermostat Button to achieve the highest temperature setting.
• Heater Cycles ON and OFF Frequently.	<ul style="list-style-type: none"> The thermostat automatically turns the heater on and off to maintain selected comfort level. Every 10-15 minute the heater turns on and runs for a minute. 	<ul style="list-style-type: none"> To make this occur less frequently press the Thermostat Button to achieve the highest setting. This is normal operation to ensure the heater is maintaining the room temp accurately.

Troubleshooting for your Heater

TROUBLESHOOTING

Trouble	Probable Cause	Solution
• Heater is Blowing Cold Air.	<ul style="list-style-type: none"> When the heater is in Thermostat Mode and reaches the set temperature it will automatically perform a 15 second cool down (blowing cold air) to ensure thermostat accuracy. Unit is in the Fan Only setting. Power Button may have been pressed to turn off the heater. 	<ul style="list-style-type: none"> Raise the temperature higher or change setting to Low or Max heat. Press the Max Heat or Low Heat Buttons. Press the Power Button to turn on the heater.
• Unexpected Noise.	<ul style="list-style-type: none"> You may hear a popping or crackling sound as the heater heats up. This is normal and safe operation. Once the heater heats up, the crackling sound will go away. 	<ul style="list-style-type: none"> If the noise persists call Sunbeam® at 1-888-264-9669.
• Unexpected Smell.	<ul style="list-style-type: none"> There may be an odor or vapor coming from the heater the first time you use it or after prolonged or seasonal storage. 	<ul style="list-style-type: none"> This is normal and is the result of dust or other debris accumulating on the heating element. Make sure the heater is in a well ventilated area and continue running until the odor or vapor goes away.

If you have any questions regarding your product or would like to learn more about other Sunbeam® products, please contact our Consumer Service Department at 1-888-264-9669 or visit our website at www.sunbeam.com.

© 2012 Sunbeam Products, Inc. doing business as Jarden Consumer Solutions. All Rights Reserved. Distributed by Sunbeam Products, Inc. doing business as Jarden Consumer Solutions, Boca Raton, Florida 33431.

Printed In China

DIAGNOSTICO DE PROBLEMAS

Solución de problemas del calefactor		
Problema	Posible Causa	Solución
• El calefactor no enciende.	<ul style="list-style-type: none"> El termostato está en un valor demasiado bajo. El restablecimiento manual de usuario está activado. No está conectado correctamente. El tomacorriente no sostiene el enchufe de manera segura. Hay obstrucciones que hacen que el calefactor no funcione. El interruptor de circuito está desactivado. 	<ul style="list-style-type: none"> Pulse el Botón Termostato para lograr la configuración de temperatura máxima. Consulte la sección de apagado automático. Compruebe que el enchufe esté insertado correctamente. Asegúrese de que el tomacorriente y el interruptor de circuito funcionen. Contrate a un eléctrico con licencia para reemplazar el tomacorriente. Desconecte el calefactor y retire las obstrucciones. Coloque el calefactor a 91 cm de distancia de los demás objetos. Compruebe que no haya otros aparatos de alto voltaje funcionando en el mismo circuito y, si es necesario, restablezca el interruptor.
• La Luz de encendido se enciende intermitentemente o, en algunos casos, el calefactor se enciende en la configuración de Temperatura Alta pero luego se apaga en 2 segundos con el Destello de la luz de encendido.	<ul style="list-style-type: none"> El sistema de apagado automático se encuentra activado en caso de un sobrecalentamiento potencial. 	<ul style="list-style-type: none"> Siga las instrucciones de apagado de seguridad automático para reestablecer el calefactor y brindarle al calefactor suficiente tiempo para que se enfríe antes de enchufarlo de nuevo.
• No hay suficiente calefacción.	<ul style="list-style-type: none"> El calefactor está en la posición de calor bajo. El termostato está en un valor bajo. 	<ul style="list-style-type: none"> Cambie la posición a máximo calor. Pulse el Botón Termostato para lograr la configuración de temperatura máxima.

DIAGNOSTICO DE PROBLEMAS

Solución de problemas del calefactor		
Problema	Posible Causa	Solución
• El calefactor se enciende y apaga con frecuencia.	<ul style="list-style-type: none"> El termostato automáticamente enciende y apaga el calefactor a fin de mantener el nivel de confort seleccionado. Cada 10 o 15 minutos, el calefactor se enciende y funciona durante un minuto. 	<ul style="list-style-type: none"> Para lograr que esto suceda con menos frecuencia, pulse el Botón Termostato para alcanzar la configuración máxima. Se trata del funcionamiento normal para asegurar que el calefactor está manteniendo la temperatura ambiente con precisión.
• El calefactor sopla aire frío.	<ul style="list-style-type: none"> Cuando el calefactor se encuentra en modo Termostato y alcanza la temperatura establecida, se enfriará automáticamente durante 15 segundos (sopla aire frío) para asegurar la precisión del termostato. La unidad se encuentra en la posición Ventilador únicamente. Es posible que el botón de encendido se haya presionado para apagar el calefactor. 	<ul style="list-style-type: none"> Aumente la temperatura o cambie la posición a calor Bajo o Máximo. Presione el botón de Máximo calor o Calor bajo. Presione el botón de encendido para encender el calefactor.
• Ruido inesperado.	<ul style="list-style-type: none"> Es posible que se escuchen chasquidos o crujidos cuando el calefactor se calienta. Esto es parte del funcionamiento normal y seguro. Una vez que el calefactor se caliente, los crujidos cesarán. 	<ul style="list-style-type: none"> Si el ruido persiste, llame a Sunbeam® al 1-888-264-9669.
• Olor inesperado.	<ul style="list-style-type: none"> Es posible que el calefactor produzca olores o vapores la primera vez que lo utilice o después de haber estado almacenado una temporada. 	<ul style="list-style-type: none"> Esto es normal y es el resultado del polvo u otros residuos que se acumulan en el dispositivo de calefacción. Asegúrese de que el calefactor se encuentre en un área ventilada y que siga funcionando hasta que el olor o vapor desaparezcan.

Si tiene preguntas relacionadas con este producto o si está interesado en conocer otros productos Sunbeam®, póngase en contacto con nuestro Departamento de Servicio al Cliente: llame al 1-888-264-9669 o visite nuestro sitio web www.sunbeam.com.

© 2012 Sunbeam Products, Inc. operando bajo el nombre de Jarden Consumer Solutions. Todos los derechos reservados. Distribuido por Sunbeam Products, Inc. operando bajo el nombre de Jarden Consumer Solutions, Boca Raton, Florida 33431. 156296/9100020013522 SFH612_12ESM1 Impreso en China GCDS-SUN23768-PH

WARRANTY INFORMATION

1 YEAR LIMITED WARRANTY

Sunbeam Products, Inc. doing business as Jarden Consumer Solutions or in Canada, Sunbeam Corporation (Canada) Limited doing business as Jarden Consumer Solutions (collectively "JCS") warrants that for a period of one year from the date of purchase, this product will be free from defects in material and workmanship. JCS, at its option, will repair or replace this product or any component of the product found to be defective during the warranty period. Replacement will be made with a new or remanufactured product or component. If the product is no longer available, replacement may be made with a similar product of equal or greater value. This is your exclusive warranty. Do NOT attempt to repair or adjust any electrical or mechanical functions on this product. Doing so will void this warranty.

This warranty is valid for the original retail purchaser from the date of initial retail purchase and is not transferable. Keep the original sales receipt. Proof of purchase is required to obtain warranty performance. JCS dealers, service centers, or retail stores selling JCS products do not have the right to alter, modify or any way change the terms and conditions of this warranty.

This warranty does not cover normal wear of parts or damage resulting from any of the following: negligent use or misuse of the product, use of improper voltage or current, use contrary to the operating instructions, disassembly, repair or alteration by anyone other than JCS or an authorized JCS service center. Further, the warranty does not cover: Acts of God, such as fire, flood, hurricanes and tornadoes.

What are the limits on JCS's Liability?

JCS shall not be liable for any incidental or consequential damages caused by the breach of any express, implied or statutory warranty or condition.

Except to the extent prohibited by applicable law, any implied warranty or condition of merchantability or fitness for a particular purpose is limited in duration to the duration of the above warranty.

JCS disclaims all other warranties, conditions or representations, express, implied, statutory or otherwise.

JCS shall not be liable for any damages of any kind resulting from the purchase, use or misuse of, or inability to use the product including incidental, special, consequential or similar damages or loss of profits, or for any breach of contract, fundamental or otherwise, or for any claim brought against purchaser by any other party.

Some provinces, states or jurisdictions do not allow the exclusion or limitation of incidental or consequential damages or limitations on how long an implied warranty lasts, so the above limitations or exclusion may not apply to you.

This warranty gives you specific legal rights, and you may also have other rights that vary from province to province, state to state or jurisdiction to jurisdiction.

How to Obtain Warranty Service

In the U.S.A.

If you have any questions regarding this warranty or would like to obtain warranty service, please call 1-888-264-9669 and a convenient service center address will be provided to you.

In Canada

If you have any questions regarding this warranty or would like to obtain warranty service, please call 1-888-264-9669 and a convenient service center address will be provided to you.

In the U.S.A., this warranty is offered by Sunbeam Products, Inc. doing business as Jarden Consumer Solutions located in Boca Raton, Florida 33431. In Canada, this warranty is offered by Sunbeam Corporation (Canada) Limited doing business as Jarden Consumer Solutions, located at 20 B Hereford Street, Brampton, Ontario L6Y 0M1. If you have any other problem or claim in connection with this product, please write our Consumer Service Department. **PLEASE DO NOT RETURN THIS PRODUCT TO ANY OF THESE ADDRESSES OR TO THE PLACE OF PURCHASE.**

INFORMACION DE LA GARANTIA

GARANTÍA LIMITADA DE 1 AÑO

Sunbeam Products, Inc. operando bajo el nombre de Jarden Consumer Solutions, o en Canadá, Sunbeam Corporation (Canada) Limited operando bajo el nombre de Jarden Consumer Solutions, (en forma conjunta, "JCS"), garantiza que por un período de uno año a partir de la fecha de compra, este producto estará libre de defectos de materiales y mano de obra. JCS, a su elección, reparará o reemplazará este producto o cualquier componente del mismo que presente defectos durante el período de garantía. El reemplazo se realizará por un producto o componente nuevo o reparado. Si el producto ya no estuviera disponible, se lo reemplazará por un producto similar de valor igual o superior. Esta es su garantía exclusiva. No intente reparar o ajustar ninguna función eléctrica o mecánica de este producto. Al hacerlo eliminará esta garantía.

La garantía es válida para el comprador minorista original a partir de la fecha de compra inicial y la misma no es transferible. Conserve el recibo de compra original. Para solicitar servicio en garantía se requiere presentar un recibo de compra. Los agentes y centros de servicio de JCS o las tiendas minoristas que venden productos de JCS no tienen derecho a alterar, modificar ni cambiar de ningún otro modo los términos y las condiciones de esta garantía.

Esta garantía no cubre el desgaste normal de las piezas ni los daños que se produzcan como resultado de uso negligente o mal uso del producto, uso de voltaje incorrecto o corriente inapropiada, uso contrario a las instrucciones operativas, y desarme, reparación o alteración por parte de un tercero ajeno a JCS o a un Centro de Servicio autorizado por JCS. Asimismo, la garantía no cubre actos fortuitos tales como incendios, inundaciones, huracanes y tornados.

¿Cuál es el límite de responsabilidad de JCS?

JCS no será responsable de daños incidentales o emergentes causados por el incumplimiento de alguna garantía o condición expresa, implícita o legal.

Excepto en la medida en que lo prohíba la ley aplicable, cualquier garantía o condición implícita de comerciabilidad o aptitud para un fin determinado se limita, en cuanto a su duración, al plazo de la garantía antes mencionada.

JCS queda exenta de toda otra garantías, condiciones o manifestaciones, expresa, implícita, legal o de cualquier otra naturaleza. JCS no será responsable de ningún tipo de daño que resulte de la compra, uso o mal uso del producto, o por la imposibilidad de usar el producto, incluidos los daños incidentales, especiales, emergentes o similares, o la pérdida de ganancias, ni de ningún incumplimiento contractual, sea de una obligación esencial o de otra naturaleza, ni de ningún reclamo iniciado contra el comprador por un tercero.

Algunas provincias, estados o jurisdicciones no permiten la exclusión o limitación de los daños incidentales o emergentes ni las limitaciones a la duración de las garantías implícitas, de modo que es posible que la exclusión o las limitaciones antes mencionadas no se apliquen en su caso.

Esta garantía le otorga derechos legales específicos y es posible que usted tenga otros derechos que varían de un estado, provincia o jurisdicción a otro.

Cómo solicitar el servicio en garantía

En los Estados Unidos

Si tiene alguna pregunta sobre esta garantía o desea recibir servicio de garantía, llame al 1 (888) 264-9669 y podrá obtener la dirección del centro de servicio que le resulte más conveniente.

En Canadá

Si tiene alguna pregunta sobre esta garantía o desea recibir servicio de garantía, llame al 1 (888) 264-9669 y podrá obtener la dirección del centro de servicio que le resulte más conveniente.

En los Estados Unidos, esta garantía es ofrecida por Sunbeam Products, Inc. operando bajo el nombre de Jarden Consumer Solutions, Boca Raton, Florida 33431. En Canadá, esta garantía es ofrecida por Sunbeam Corporation (Canada) Limited operando bajo el nombre de Jarden Consumer Solutions, 20 B Hereford Street, Brampton, Ontario L6Y 0M1. Si usted tiene otro problema o reclamo en conexión con este producto, por favor escriba al Departamento de Servicio al Consumidor. **POR FAVOR NO DEVUELVA ESTE PRODUCTO A NINGUNA DE ESTAS DIRECCIONES NI AL LUGAR DE COMPRA.**

SFH612

Heater Calefactor

Sunbeam®



INSTRUCTION MANUAL

PLEASE READ AND SAVE THESE IMPORTANT INSTRUCTIONS

MANUAL DE INSTRUCCIONES

LEA Y CONSERVE ESTAS INSTRUCCIONES IMPORTANTES

TRUSTED FOR
OVER 100 YEARS

DE CONFIABILIDAD
CON MÁS
DE 100 AÑOS

Sunbeam

GO ONLINE NOW to

<http://www.sunbeam.com/SBMCLG201>

to receive a **FREE GIFT OR PROMO CODE***. It's our "thanks" to you for being a Sunbeam® customer.

-You will also get access to special sale items & promotions on a full assortment of Sunbeam® products.

HURRY & SIGN UP TODAY!

*While supplies last; subject to availability.

Sunbeam

INGRESE AHORA MISMO al sitio

<http://www.sunbeam.com/SBMCLG201>

para recibir un **OBSEQUIO GRATIS O UN CÓDIGO DE PROMOCIÓN***. Es nuestra manera de decirle "gracias" por ser cliente de Sunbeam®.

-También obtendrá acceso a promociones y artículos de venta especiales de una completa variedad de productos de Sunbeam®.

¡APRESÚRESE Y REGÍSTRESE HOY MISMO!

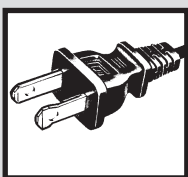
*Hasta agotar el stock; sujeto a disponibilidad

PLEASE READ AND SAVE THESE IMPORTANT SAFETY INSTRUCTIONS

When using electrical appliances, basic safety precautions should always be followed to reduce the risk of fire, electric shock, and injury to persons, including the following:

1. Read all instructions before using this heater.
2. This heater is hot when in use. To avoid burns, do not let bare skin touch hot surfaces. If provided, use handles when moving this heater. Keep combustible materials, such as furniture, pillows, bedding, papers, clothes, and curtains at least 3 feet (0.9 m) from the front of the heater and keep them away from the sides and rear.
3. Extreme caution is necessary when any heater is used by or near children or invalids and whenever the heater is left operating and unattended.
4. Always unplug heater when not in use.
5. Do not operate any heater with a damaged cord or plug or after the heater malfunctions, has been dropped or damaged in any manner. Discard heater, or return to authorized service facility for examination and/or repair.
6. Do not use outdoors.
7. This heater is not intended for use in bathrooms, laundry areas and similar indoor locations. Never locate heater where it may fall into a bathtub or other water container.
8. Do not run cord under carpeting. Do not cover cord with throw rugs, runners, or similar coverings. Do not route cord under furniture or appliances. Arrange cord away from traffic area and where it will not be tripped over.
9. To disconnect heater, turn controls to off, then remove plug from outlet.
10. Do not insert or allow foreign objects to enter any ventilation or exhaust opening as this may cause an electric shock or fire, or damage the heater.
11. To prevent a possible fire, do not block air intakes or exhaust in any manner. Do not use on soft surfaces, like a bed, where openings may become blocked.
12. A heater has hot and arcing or sparking parts inside. Do not use it in areas where gasoline, paint, or flammable liquids are used or stored.
13. Use this heater only as described in this manual. Any other use not recommended by the manufacturer may cause fire, electric shock, or injury to persons.
14. Always plug heaters directly into a wall outlet/receptacle. Never use with an extension cord or relocatable power tap (outlet/power strip).
15. When unplugging, be sure to pull by the plug and not the cord.
16. If the heater will not operate, see specific instructions on Auto Safety Shut-off.
17. DO NOT attempt to repair or adjust any electrical or mechanical functions on this unit. Doing so will void your warranty. The inside of the unit contains no user serviceable parts. All servicing should be performed by qualified personnel only.
18. Discontinue use if plug or outlet is hot. It is recommended that the outlet be replaced if plug or outlet is hot to touch.
19. The heater must not be located immediately below a socket-outlet. Do not use this heater in the immediate surroundings of a bath, a shower or a swimming pool.

SAVE THESE INSTRUCTIONS



THIS APPLIANCE HAS A POLARIZED PLUG (one blade is wider than the other). To reduce the risk of electric shock, this plug is intended to fit in a polarized outlet only one way. If the plug does not fit fully in the outlet, reverse the plug. If it still does not fit, contact a qualified electrician to install the proper outlet.

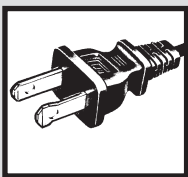
DO NOT ATTEMPT TO MODIFY THIS PLUG OR DEFEAT THIS SAFETY FEATURE IN ANY WAY.

LEA Y GUARDE ESTAS INSTRUCCIONES DE SEGURIDAD IMPORTANTES

Para reducir el riesgo de incendios, descargas eléctricas y lesiones personales al utilizar electrodomésticos, siga siempre las precauciones básicas de seguridad, incluyendo las que se mencionan a continuación:

1. Lea todas las instrucciones antes de usar este calefactor.
2. El calefactor se calienta al usarlo. Para evitar quemaduras, NO toque las superficies calientes con la piel. Si existen, utilice las manijas para mover la unidad. Mantenga los materiales combustibles, como muebles, almohadones, sábanas, papeles, ropa y cortinas a por lo menos 3 pies (0,9m) de la parte delantera del calefactor y manténgalos alejados de los costados y de la parte de atrás.
3. Debe tener mucha cuidado cuando el calefactor es utilizado por, o cerca de niños o inválidos, y siempre que se deje el calefactor prendido y desatendido.
4. Siempre desenchufe el calefactor cuando no lo utilice.
5. NO utilice el calefactor si el cable o el enchufe están dañados o luego de una falla, se haya caído o haya sufrido cualquier tipo de daño. Deseche el calefactor o devuélvalo al centro de servicio autorizado para su revisión y/o reparación.
6. NO utilizar en el exterior.
7. Este calefactor no está diseñado para ser utilizado en baños, lavaderos y zonas similares de interiores. NUNCA coloque el calefactor donde pueda caerse dentro de una bañera u otro recipiente con agua.
8. No coloque el cable debajo de la alfombra. No cubra el cable con alfombras, tapetes o artículos similares. No pase el cable por debajo de muebles o electrodomésticos. Coloque el cable lejos del área de tráfico y donde no se tropiece con él.
9. Para desconectarlo, gire el control a la posición OFF, luego quite el enchufe del tomacorriente.
10. No inserte ni permita que objetos extraños penetren en la ventilación o salida de aire ya que esto puede causar un choque eléctrico o incendio, o dañar el calefactor.
11. Para evitar un posible incendio, no bloquee las entradas de aire o escape de ninguna manera. No lo use en superficies blandas, como una cama, donde las aberturas se pueden bloquear.
12. Un calefactor tiene partes calientes y que pueden producir chispas en su interior. NO lo utilice en áreas donde se utiliza o se guarda gasolina, pintura o líquidos inflamables.
13. Utilice este calefactor sólo como se describe en este manual. Cualquier otro uso no recomendado por el fabricante puede provocar incendios, descargas eléctricas o lesiones a personas.
14. Siempre conecte el calefactor directamente a un tomacorriente de pared. Nunca lo use con un cable de extensión o con un tomacorriente múltiple.
15. Al desenchufarlo, asegúrese de tirar del enchufe y no del cable.
16. Si el calefactor no funciona, vea las instrucciones específicas del apagado automático de seguridad.
17. NO intente reparar o ajustar ninguna función eléctrica o mecánica de esta unidad. El hacerlo invalidará la garantía. La unidad no contiene partes reparables por el usuario. Toda reparación debe ser realizada únicamente por personal calificado.
18. Deje de usarlo si el cable o el enchufe se calienta. Se recomienda que reemplace el tomacorriente si el enchufe o el tomacorriente se calienta.
19. El calefactor no se debe localizar inmediatamente debajo de un tomacorriente. No use este calefactor en áreas cercanas a un baño, una ducha o una piscina.

CONSERVE ESTAS INSTRUCCIONES



ESTE PRODUCTO TIENE UN ENCHUFE POLARIZADO (una hoja es más ancha que la otra). A fin de disminuir el riesgo de descarga eléctrica, este enchufe está diseñado para insertarse en un tomacorriente polarizado en un solo sentido. Si el enchufe no entra completamente en el tomacorriente, invértalo. Si aun así no entra, llame a un electricista calificado para instalar un tomacorriente apropiado. NO MODIFIQUE EL ENCHUFE NI ANULE ESTA FUNCION DE SEGURIDAD DE NINGUNA MANERA.

FEATURES - OPERATIONS

TECHNICAL SPECIFICATIONS

- Amps: 12.5
- Wattage: 1500W (+5% -10%)
- Working voltage: 120V AC/60Hz

OPERATING INSTRUCTIONS

1. Carefully remove your heater from the box. Please save the carton for off-season storage.
2. Place heater on a firm, level surface.
3. Plug heater into a standard outlet. Once plugged in, the Power Light will illuminate.
NOTE: Avoid overloading your circuit by not using other high wattage appliances in the same outlet. At 1500 watts, this unit draws 12.5 Amps.
4. Operate heater by pressing the Power Button (⏻) and selecting modes and settings according to your preference.

Power On/Off

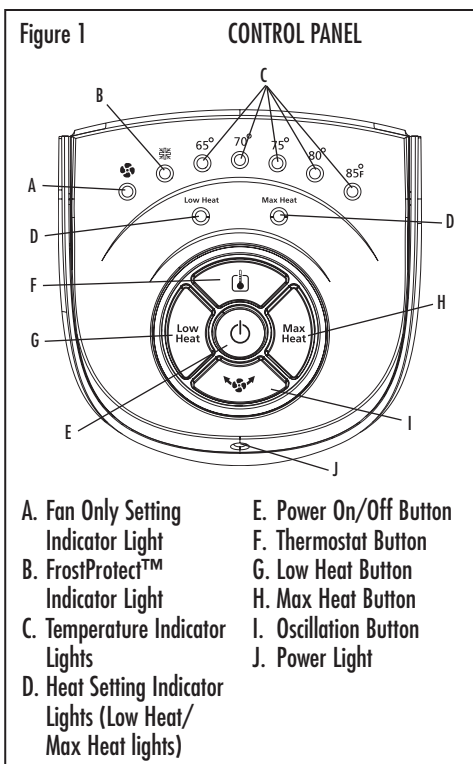
Press the Power On/Off Button to turn the heater on. Once on, the heater will run in the **Max Heat** mode. Press the Power On/Off button to manually turn off the heater at any setting.

NOTE: The Power Light will remain illuminated while unit is plugged in.

NOTE: To shut the heater off at any setting, press the Power Button (⏻) until all indicator lights go off. The heater will cool down for 10 seconds, and the **Fan Only** indicator light will blink in Yellow until cool down is completed. If the Power Button is pressed again during the 10-second cool down period, the heater will shut off immediately.

Mode Selection

Select your desired heat setting by pressing the corresponding button as located on your heater. The corresponding indicator light will illuminate to indicate that the selected setting/mode is activated.



- A. Fan Only Setting Indicator Light
- B. FrostProtect™ Indicator Light
- C. Temperature Indicator Lights
- D. Heat Setting Indicator Lights (Low Heat/Max Heat lights)
- E. Power On/Off Button
- F. Thermostat Button
- G. Low Heat Button
- H. Max Heat Button
- I. Oscillation Button
- J. Power Light

Fan Only Setting

Select the **Fan Only** setting to blow cool air without heat. The FAN setting is adjusted using the Thermostat (⬇️) button.

FEATURES - OPERATIONS

Max Heat HIGH Heat Setting

Press the **Max Heat** Button to run the heater continuously at 1500W. The **Max Heat** indicator light will remain illuminated.

Low Heat LOW Heat Setting

Press the **Low Heat** Button to run the heater continuously at 750W. The **Low Heat** indicator light will remain illuminated.

Thermostat Control

Your heater is equipped with a digital thermostat that allows you to set your heater to a precise comfort level by pressing the Thermostat Button to activate the Thermostat mode (Default: **80°F**):

To preset a precise comfort level, press the Thermostat Button to cycle through the below sequence and select the desired temperature level:

80°F, 85°F, Fan Only, FrostProtect™, 65°F, 70°F, 75°F.

The corresponding **Temperature Indicator** will illuminate once selected. When the preset temperature is reached, the heater will shut off and cool down for 10 seconds. When the room temperature drops below the preset temperature, the heater will automatically turn on again to maintain the preset temperature level.

FrostProtect™ Setting

To prevent frost, you may select the **FrostProtect™** (❄️) mode, the heater will turn on automatically when the room temperature drops below 40°F. The **FrostProtect™** Indicator Light will remain illuminated at **FrostProtect™** mode.

NOTE: It is normal for the heater to cycle on and off to maintain the preset temperature. Raise the thermostat setting to prevent the heater from cycling. When the preset temperature is reached or when the heater is shut off, the fan will run for 10 seconds without heat. This cool down process ensures an accurate and consistent temperature reading.

NOTE: The digital thermostat has memory; it will remember the last temperature setting before the heater is turned off. However, if the heater is unplugged, the digital thermostat will no longer remember the previous temperature setting. You will need to reset the digital thermostat if the heater is unplugged.

Oscillation

Press the **Oscillation Button** (🌀) to activate or stop the oscillation feature.

NOTE: Please do not manually turn the heater on the base. It is designed to turn only by motorized oscillation.

CARACTERISTICAS Y FUNCIONAMIENTO

ESPECIFICACIONES TECNICAS

- Amperes: 12.5
- Potencia: 1500W (+5% -10%)
- Voltaje de funcionamiento: 120v CA/60Hz

INSTRUCCIONES DE USO

1. Saque cuidadosamente el calefactor de la caja. Conserve la caja para guardarlo en el verano.
2. Coloque el calefactor en una superficie firme y nivelada.
3. Conecte el calefactor en un tomacorriente estándar. Una vez conectado, la luz de encendido se iluminará.
NOTA: Evite sobrecargar el circuito eléctrico evitando utilizar otro aparato de alta potencia en el mismo tomacorriente. A 1500 Vatios, esta unidad consume 12.5 Amperes.
4. Active el calefactor presionando el botón Encendido (⏻) y seleccione modos y configuraciones de acuerdo con su preferencia.

Encendido/Apagado

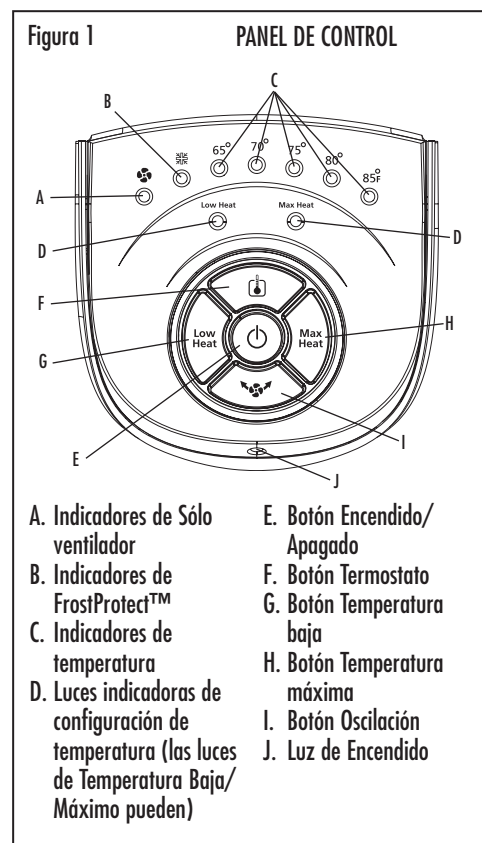
Presione el botón Encendido/Apagado para encender el calefactor. Una vez encendido, el calefactor operará en el modo **Temperatura máxima**. Presione el botón Encendido/Apagado para apagar de manera manual el calefactor cualquiera sea la configuración.

NOTA: El Luz de Encendido eléctrica permanecerá iluminado mientras la unidad se encuentre conectada.

NOTA: Para apagar el calefactor cualquiera sea la configuración, presione el botón Encendido (⏻) hasta que todas las luces indicadoras se apaguen. El calefactor se enfriará por 10 segundos y la luz indicadora de Sólo ventilador titilará en color Amarillo hasta que se enfríe por completo. Si el botón de encendido se pulsa de nuevo durante los 10 segundos del periodo de enfriamiento, el calefactor se apagará inmediatamente.

Selección de modo

Seleccione la configuración de temperatura deseada presionando el botón correspondiente de su calefactor. Una luz indicadora se encenderá para indicar que se ha activado el modo o la configuración seleccionada.



- A. Indicadores de Sólo ventilador
- B. Indicadores de FrostProtect™
- C. Indicadores de temperatura
- D. Luces indicadoras de configuración de temperatura (las luces de Temperatura Baja/Máximo pueden)
- E. Botón Encendido/Apagado
- F. Botón Termostato
- G. Botón Temperatura baja
- H. Botón Temperatura máxima
- I. Botón Oscilación
- J. Luz de Encendido

Configuración Sólo ventilador

Seleccione la configuración **Sólo Ventilador** para soplar aire fresco sin calor. La configuración FAN se ajusta mediante el botón Termostato (⬇️).

Max Heat Configuración temperatura ALTA

Presione el botón **Temperatura máxima** para que el calefactor funcione continuamente a 1500 W. El indicador de **Temperatura máxima** quedará encendido.

CARACTERISTICAS Y FUNCIONAMIENTO

Low Heat Configuración temperatura BAJA

Presione el botón **Temperatura baja** para que el calefactor funcione continuamente a 750W. El indicador de **Temperatura baja** quedará encendido.

Control de termostato

Su calefactor está equipado con un termostato digital que le permite configurarlo a un nivel exacto de comodidad presionando el Botón Termostato para activar el modo Termostato (Preestablecido: **80°F**):

Para configurar previamente un nivel de confort, pulse el Botón Termostato para programar la secuencia inferior y seleccionar el nivel de temperatura deseado:

80°F, 85°F, Sólo ventilador, FrostProtect™, 65°F, 70°F, 75°F.

El **Indicador de temperatura** correspondiente se encenderá una vez seleccionado. Cuando llegue a la temperatura preseleccionada, el calefactor se apagará y se enfriará durante 10 segundos. Cuando la temperatura ambiente esté por debajo de la temperatura preestablecida, el calefactor se encenderá nuevamente de manera automática a fin de mantener el nivel de temperatura preestablecido.

Configuración FrostProtect™

Para evitar el congelamiento, puede seleccionar el modo **FrostProtect™** (❄️), el calefactor se encenderá automáticamente cuando la temperatura ambiente disminuya por debajo de los 40°F. La luz indicadora **FrostProtect™** permanecerá encendida en el modo **FrostProtect™**.

NOTA: Es normal que el calefactor se encienda y se apague para mantener la temperatura preestablecida. Aumente la configuración del termostato para evitar que el calefactor se apague y se encienda. Cuando el calefactor llega a la temperatura preestablecida o cuando se apaga el calefactor, el ventilador continuará funcionando durante 10 segundos sin calor. Este proceso de enfriamiento asegura una lectura de temperatura precisa y uniforme.

NOTA: El termostato digital tiene memoria. Registrará la última configuración de temperatura antes que se apague el calefactor. Sin embargo, si el calefactor no está conectado, el termostato digital no registrará la configuración previa de temperatura. Deberá restablecer el termostato digital si se desconecta el calefactor.

Oscilación

Presione el **botón Oscilación** (🌀) para activar o detener la función de oscilación.

NOTA: No encienda manualmente el calefactor en la base. Está diseñado para encenderse únicamente ante oscilaciones motorizadas.

CLEANING / MAINTENANCE AUTO SAFETY SHUT-OFF

CLEANING/MAINTENANCE

Always unplug the heater before cleaning and allow the heater to cool down.

1. Clean the unit with a soft cloth moistened with a mild soap and water solution.
2. NEVER use abrasive or flammable solvents to clean the unit.
3. After cleaning, be sure to completely dry the unit with a cloth or towel.
4. Store heater in a cool, dry location.
5. It is recommended that you store the unit in its original carton.
TIP: Over time, dust may accumulate on the front grills. This can be removed by wiping the unit with a damp cloth.

AUTO SAFETY SHUT-OFF

This heater is equipped with a technologically-advanced safety system that requires the user to reset the heater if there is a potential overheat situation. When a potential overheat temperature is reached, the system will automatically shut the heater off. It can only resume operation when the user resets the unit.

If the heater shuts down and the Power Light is flashing:

1. Stand the heater upright.
2. Unplug the unit and wait 30 minutes.
3. Plug in and operate normally.
4. If the heater does not work normally, repeat steps 1, 2 and 3 again.

NOTE: If the heater is plugged in again and Power On/Off Button is pressed within the 30-minute cool down period, heater will run at Max Heat setting, but shut down in 2 seconds with the Power Light flashing. Please repeat the above 4 steps to reset the heater again and ensure to allow sufficient time for the thermostat to cool down.

LIMPIEZA Y MANTENIMIENTO APAGADO AUTOMATICO DE SEGURIDAD

LIMPIEZA / MANTENIMIENTO

Siempre desenchufe el calefactor y deje que se enfríe antes de limpiarlo.

1. Limpie la unidad con un paño suave humedecido en una solución suave de agua y jabón.
2. NUNCA utilice solventes abrasivos o inflamables para limpiar la unidad.
3. Luego de limpiarla, asegúrese de secar completamente la unidad con un trapo o toalla.
4. Guarde el calefactor en un lugar fresco y seco.
5. Se recomienda guardar la unidad en su embalaje original.
***CONSEJO:** Con el transcurso del tiempo se acumulará polvo en las rejillas delanteras que puede eliminarse con un paño húmedo.

APAGADO AUTOMATICO DE SEGURIDAD

Este Calefactor está equipada con un sistema de seguridad tecnológicamente avanzado y que requiere que el usuario la reactive si se produce un recalentamiento. Si la unidad se recalienta, el sistema la apagará automáticamente y sólo podrá volver a funcionar si el usuario la reactiva manualmente.

Si el calefactor se apaga y el Luz de Encendido titila:

1. Coloque el calefactor en forma vertical.
2. Desenchufe la unidad y espere 30 minutos.
3. Enchufela y vuélvala a operar normalmente.
4. Si el calefactor no funciona normalmente, repita los pasos 1, 2 y 3 de nuevo.

NOTA: Si se enchufa el calefactor nuevamente y se presiona el botón Encendido/Apagado durante los 30 minutos del periodo de enfriamiento, el aparato funcionará en la configuración a Temperatura máxima pero se apagará a los dos segundos y la luz de encendido destallará. Para restablecer el calefactor nuevamente, repita los 4 pasos anteriores y asegúrese de que el termostato tenga suficiente tiempo para enfriarse.

TROUBLESHOOTING

General Information:

Environmental Factors - There are a number of factors that will affect your desired comfort level. These factors can include insulation, open or drafty doors and windows, and outside temperature. Please check and take action if any of these potential problems are affecting your heaters ability to adequately warm your room.

Supplemental Heat - Portable electric heaters are intended for supplemental heating of rooms to heat the room you are in and turn down the central heat thermostat. They are not intended to replace central heating systems.

Do NOT attempt to repair or adjust any electrical or mechanical functions on this heater. Doing so will void warranty. The inside of the heater contains no user serviceable parts. All servicing should be performed by qualified personnel only.