

Rubbermaid[®]

FASTTRACK[®]

Rubbermaid[®] FastTrack[®] Wall Adapter
Instruction Sheet

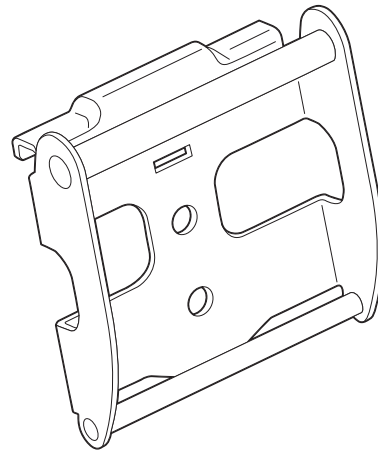
Feuille d'instructions de l'adaptateur mural
FastTrack[®] de Rubbermaid[®]

Manual de instrucciones del adaptador de
pared Rubbermaid[®] FastTrack[®]

2M16

©2019 Rubbermaid Incorporated,
8900 Northpointe Executive Park Dr.
Huntersville, NC 28078-1801 U.S.A.
U.S.A. 1-888-895-2110 | Canada 1-866-595-0525
www.rubbermaid.com

OPTIONAL TOOLS:
OUTILS FACULTATIFS:
HERRAMIENTAS OPCIONALES:



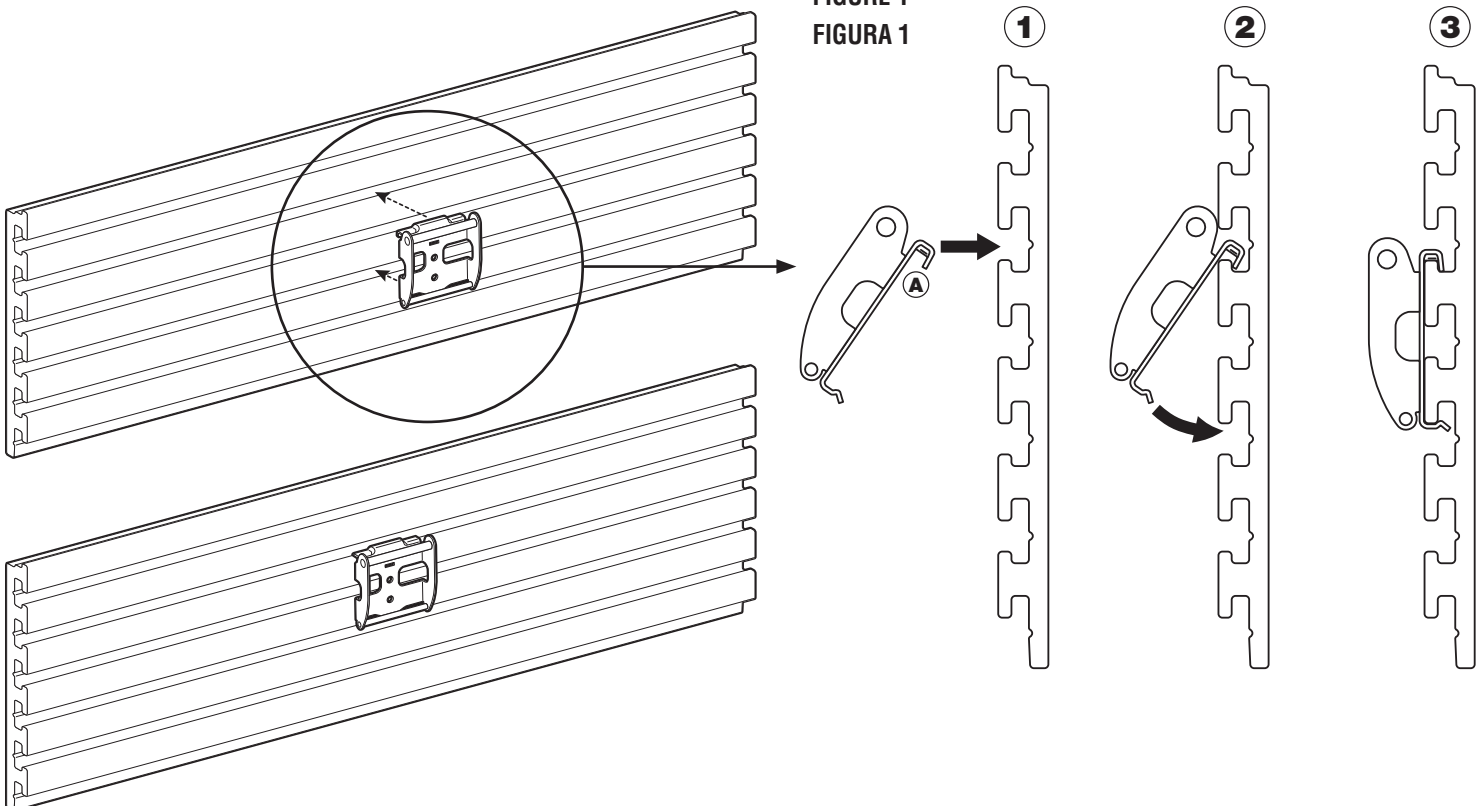
INSTALLING FASTTRACK[®] WALL ADAPTER ON FASTTRACK[®] WALL PANEL
INSTALLATION DE L'ADAPTATEUR MURAL FASTTRACK[®] SUR LE PANNEAU MURAL FASTTRACK[®]
INSTALACIÓN DEL ADAPTADOR DE PARED FASTTRACK[®] EN EL PANEL DE PARED FASTTRACK[®]

1. Bring FastTrack[®] Wall Adapter to desired height.
2. Align groove (A) to top of slat as seen in Figure 1.
3. Press firmly in center until snap occurs.

1. Ubique el adaptador de pared FastTrack[®] a la altura deseada.
2. Alinee la ranura (A) con la parte superior del listón como se ve en la Figura 1.
3. Presione firmemente en el centro hasta que se produzca un chasquido.

1. Placer l'adaptateur mural FastTrack[®] à la hauteur souhaitée.
2. Aligner la rainure (A) sur le haut de la latte comme le montre la figure 1.
3. Appuyer fermement au centre jusqu'à l'enclenchement.

FIGURE 1
FIGURA 1

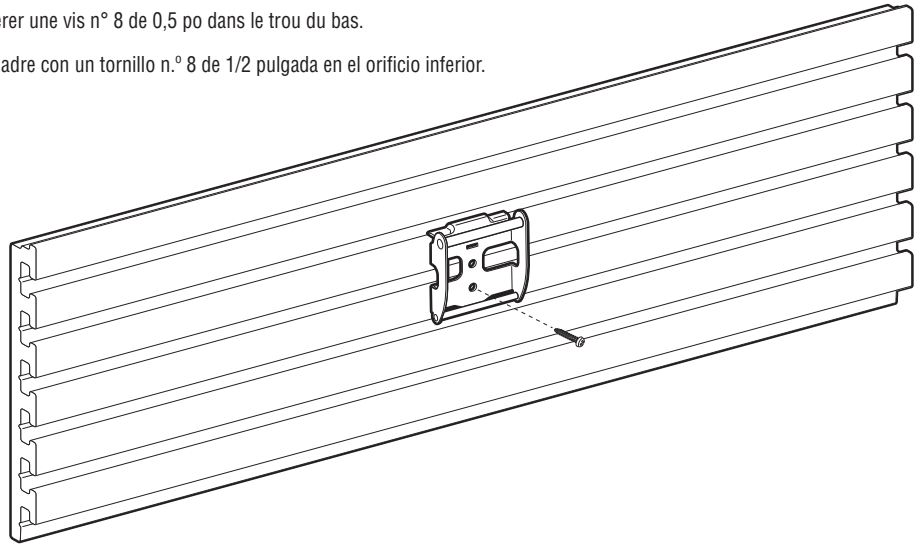


SECURING FASTTRACK® WALL ADAPTER ON FASTTRACK® WALL PANEL
FIXATION DE L'ADAPTATEUR MURAL FASTTRACK® SUR LE PANNEAU MURAL FASTTRACK®
FIJACIÓN DEL ADAPTADOR DE PARED FASTTRACK® EN EL PANEL DE PARED FASTTRACK®

To ensure secure fit of FastTrack® Wall Adapter, drill a #8 ½ in. screw into bottom hole.

Pour garantir un bon ajustement de l'adaptateur mural FastTrack®, insérer une vis n° 8 de 0,5 po dans le trou du bas.

Para garantizar un ajuste seguro del adaptador de pared FastTrack®, taladre con un tornillo n.º 8 de 1/2 pulgada en el orificio inferior.



TIP
CONSEIL
CONSEJO

REMOVING FASTTRACK® WALL ADAPTER FROM FASTTRACK® WALL PANEL:

1. Option One: Wedge screw driver under lower bar and push back to disengage FastTrack® Wall Adapter from FastTrack® Wall Panel as seen in Figure 2.
2. Option Two: Slide FastTrack® Wall Adapter off of left or right side of FastTrack® Wall Panel.

NOTE: If secured by screw, remove screw before attempting to remove.

RETRAIT DE L'ADAPTATEUR MURAL FASTTRACK® DU PANNEAU MURAL FASTTRACK®:

1. Option 1: Insérer le tournevis sous la barre inférieure et pousser vers l'arrière pour dégager l'adaptateur mural FastTrack® du panneau mural FastTrack® comme le montre la figure 2.
2. Option 2: Glisser l'adaptateur mural FastTrack® hors du panneau mural FastTrack®, du côté gauche ou droit.

REMARQUE : S'il est fixé par une vis, enlever la vis avant d'essayer de le retirer.

EXTRACCIÓN DEL ADAPTADOR DE PARED FASTTRACK® DEL PANEL DE PARED FASTTRACK®:

1. Opción uno: Haga cuña con el destornillador debajo de la barra inferior y empuje hacia atrás para desenganchar el adaptador de pared FastTrack® del panel de pared FastTrack® como se ve en la Figura 2.
2. Opción dos: Deslice el adaptador de pared FastTrack® hacia afuera del lado izquierdo o derecho del panel de pared FastTrack®.

NOTA: Si está asegurado con un tornillo, quite el tornillo antes de intentar extraerlo.

