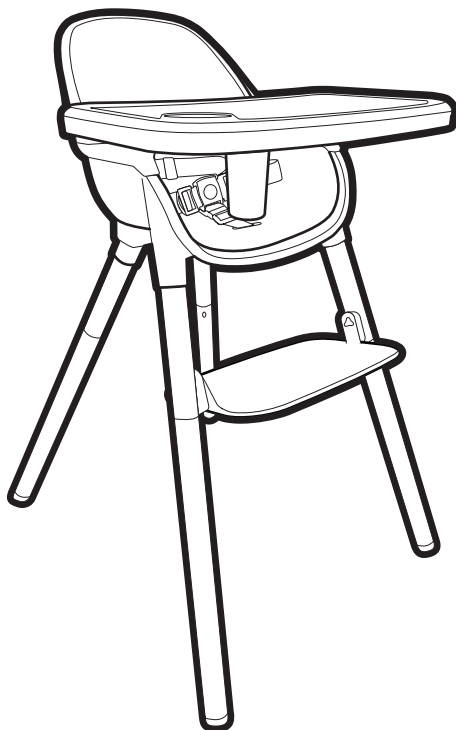




Ready2Dine™ 4-in-1 Highchair
Silla alta 4 en 1 Ready2Dine™

Owner's Manual • Manual del propietario



www.gracobaby.com



The safest place outside your arms™

El lugar más seguro fuera de tus brazos™

Table of Contents

1. WARNING	4
2. Features	6
Use Modes.....	6
Parts List	7
3. Assembly	8
Highchair Frame	8
Tray	13
Tray Insert.....	15
4. Use	16
3 Point Harness System	16
To Fold	17
Toddler Feeding Chair	18
Youth Stool	20
Big Kid Chair.....	24
5. Care	31
Care & Maintenance	31
Warranty and Replacement Parts.....	32
Product Registration	32

Índice

1. ADVERTENCIA	5
2. Características	6
Modos de uso	6
Lista de piezas.....	7
3. Ensamblaje	8
Armazón de la silla alta	8
Bandeja	13
Inserto de la bandeja	15
4. Uso	16
Arnés de 3 puntos.....	16
Para doblar	17
Silla de alimentación para niños pequeños.....	18
Taburete para jóvenes.....	20
Silla para niños grandes.....	24
5. Cuidado	31
Cuidado y mantenimiento	31
Garantía y piezas de repuesto	32
Registro del producto	32

WARNING

Prevent serious injury or death: Failure to follow these warnings and the instructions could result in serious injury or death. Read all instructions before use.

- **PLEASE SAVE OWNER'S MANUAL FOR FUTURE USE.**
- **ADULT ASSEMBLY REQUIRED.**
- **STAY NEAR AND WATCH CHILD DURING USE.** Always keep your child in view.
- **NEVER** allow a child to push away from table.
- **FALL HAZARD:** Children have suffered severe head injuries including skull fractures when falling from high chairs. Falls can happen suddenly if child is not restrained properly.
 - Always use restraints, and adjust to fit snugly.
 - Tray is not designed to hold child in chair.
- It is recommended that the high chair be used only by children capable of sitting upright unassisted.
- **THIS PRODUCT IS DESIGNED AS A** highchair, toddler feeding seat, for use with child up to 3 years of age & 40 lb (18 kg). For a youth stool use with a child 3 to 6 years of age and up to 60 lb (27 kg). For a big kid chair for use with a child 3 to 6 years of age and up to 60 lb (27 kg).
- **DO NOT FORCE TRAY** against child. Use only the two adjustment positions. Be sure both adjustment fingers are engaged in armrest slots.
- **STRANGULATION HAZARD** Do not place product in any location where there are cords, such as window blind cords, drapes, phone cords, etc.
- **FOLLOW ASSEMBLY INSTRUCTIONS CAREFULLY.** If you experience any difficulties, please contact the Customer Service Department.
- **USE ONLY** highchair accessories that came with this product.
- Keep children away from the highchair when folding/unfolding.
- **ONLY USE PRODUCT AS INSTRUCTED.**

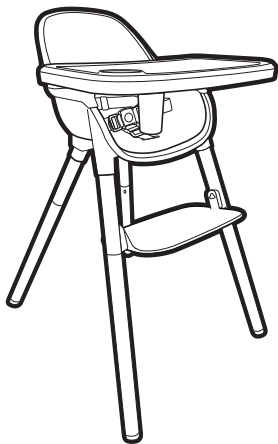
ADVERTENCIA

Prevenir una lesión seria o la muerte: No observar estas advertencias y las instrucciones de armado podría resultar en lesiones serias o la muerte. Lea todas las instrucciones antes de usar.

- **POR FAVOR, GUARDE EL MANUAL DEL PROPIETARIO PARA USO FUTURO.**
- **REQUIERE QUE LO ARME UN ADULTO.**
- **QUÉDESE CERCA Y VIGILE AL NIÑO DURANTE EL USO.** Mantenga siempre a su niño a la vista.
- **NUNCA** deje que un niño se aparte de la mesa.
- **PELIGRO DE CAÍDAS:** Los niños han sufrido lesiones severas de la cabeza, incluso fracturas del cráneo, al caerse desde una silla alta. Las caídas pueden ocurrir repentinamente si no se ha asegurado correctamente al niño.
 - Use siempre los sistemas de seguridad y ajústelos para que queden bien ajustados.
 - La bandeja no se diseñó para asegurar al niño en la silla.
- Se recomienda que la silla alta sea utilizada únicamente por niños capaces de sentarse erguidos sin ayuda.
- **ESTE PRODUCTO FUE DISEÑADO COMO UNA** silla alta, asiento para dar de comer al bebé, o asiento para de comer al niño pequeño para uso con niños de hasta 3 años de edad y 40 libras (18 kg). La banqueta para niños es para uso con un niño de 3 a 6 años de edad y hasta 60 libras (27 kg). La silla de tamaño de niño pequeño es para uso con un niño de 3 a 6 años de edad y hasta 27 kg (60 lb).
- **NO FUERCE LA BANDEJA** contra su niño. Use solamente las dos posiciones de ajuste. Asegúrese de que ambos dedos de ajuste estén activos en las ranuras de los apoyabrazos.
- **PELIGRO DE ESTRANGULACIÓN** No ponga el producto en ningún lugar donde haya cordones, tales como cordones de persianas, cortinas, teléfonos, etc.
- **SIGA DETENIDAMENTE LAS INSTRUCCIONES DEL ENSAMBLAJE.** Si experimenta alguna dificultad, por favor, comuníquese con el Departamento de Servicio al Cliente.
- **USE SOLO** los accesorios para la silla alta que vienen con este producto.
- Mantenga a los niños alejados de la silla alta cuando la pliegue/despliegue.
- **USE ESTE PRODUCTO SOLAMENTE COMO SE INDICA.**

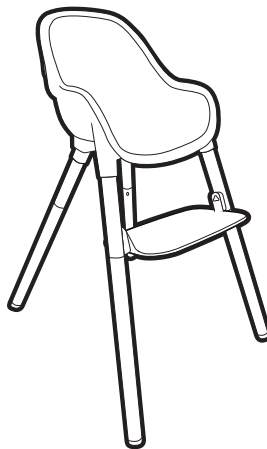
2. Features - Use Modes

2. Características - Modos de uso



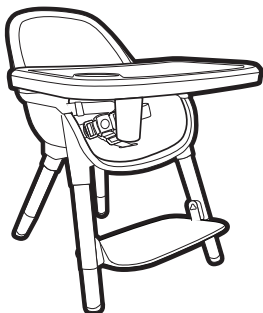
Stage 1: Baby Highchair
Up to 3 years & 40 lb (18 kg)
(page 8)

Etapa 1: Silla alta para bebé
Hasta los 3 años y 40 libras (18 kg)
(página 8)



Stage 3: Youth Stool
3 to 6 years & up to 60 lb (27 kg)
(page 20)

Etapa 3: Taburete para jóvenes
De 3 a 6 años y hasta 27 kg
(60 lb) (página 20)



Stage 2: Toddler Feeding Seat
Up to 3 years & 40 lb (18 kg)
(page 18)

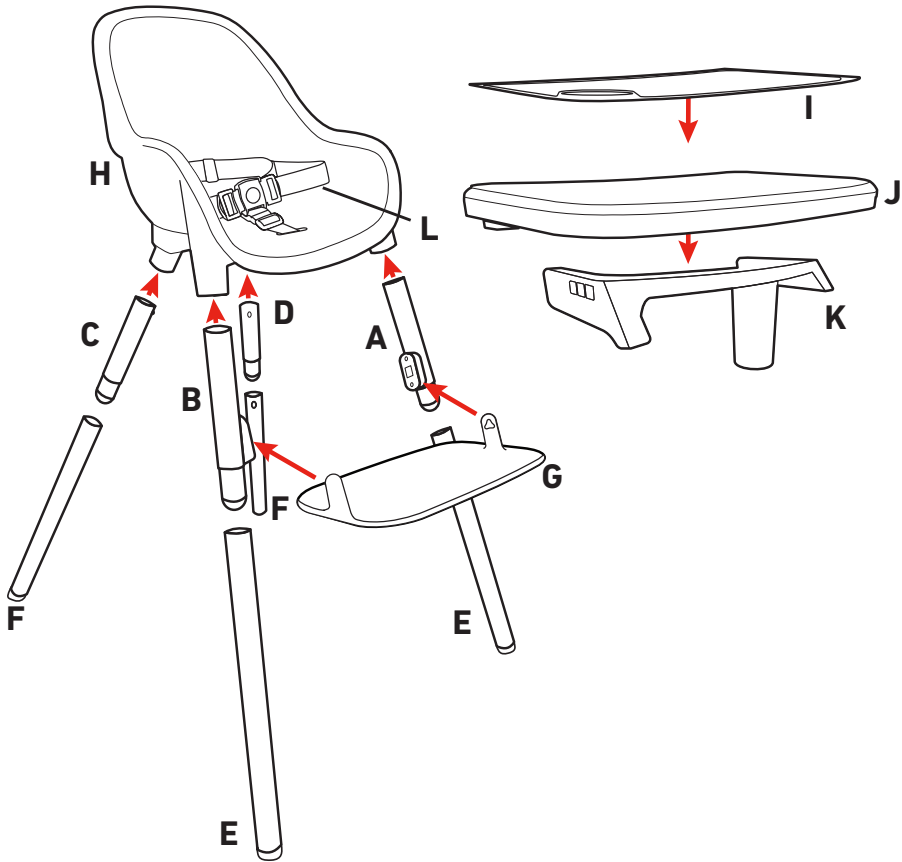
Etapa 2: Silla de alimentación para niños pequeños
Hasta los 3 años y 40 libras (18 kg)
(página 18)



Stage 4: Big Kid Chair
3 to 6 years & up to 60 lb (27 kg)
(page 24)

Etapa 4: Silla para niños grandes
De 3 a 6 años y hasta 27 kg
(60 lb)
(página 24)

2. Features - Parts List 2. Características - Lista de piezas



- A** - Upper Leg 1 (1)
- B** - Upper Leg 2 (1)
- C** - Upper Leg 3 (1)
- D** - Upper Leg 4 (1)
- E** - Front Lower Legs (2)
- F** - Rear Lower Legs (2)
- G** - Footrest (1)
- H** - Seat (1)
- I** - Tray Insert (1)
- J** - Tray (1)
- K** - Tray support (1)
- L** - Harness (1)

- A** - Pata superior 1 (1)
- B** - Pata superior 2 (1)
- C** - Pata superior 3 (1)
- D** - Pata superior 4 (1)
- E** - Piernas delanteras inferiores (2)
- F** - Piernas traseras inferiores (2)
- G** - Reposapiés (1)
- H** - Asiento (1)
- I** - Inserto de la bandeja (1)
- J** - Bandeja (1)
- K** - Soporte de bandeja (1)
- L** - Arnés (1)

3. Assembly - Highchair Frame

3. Ensamblaje - Armazón de la silla alta

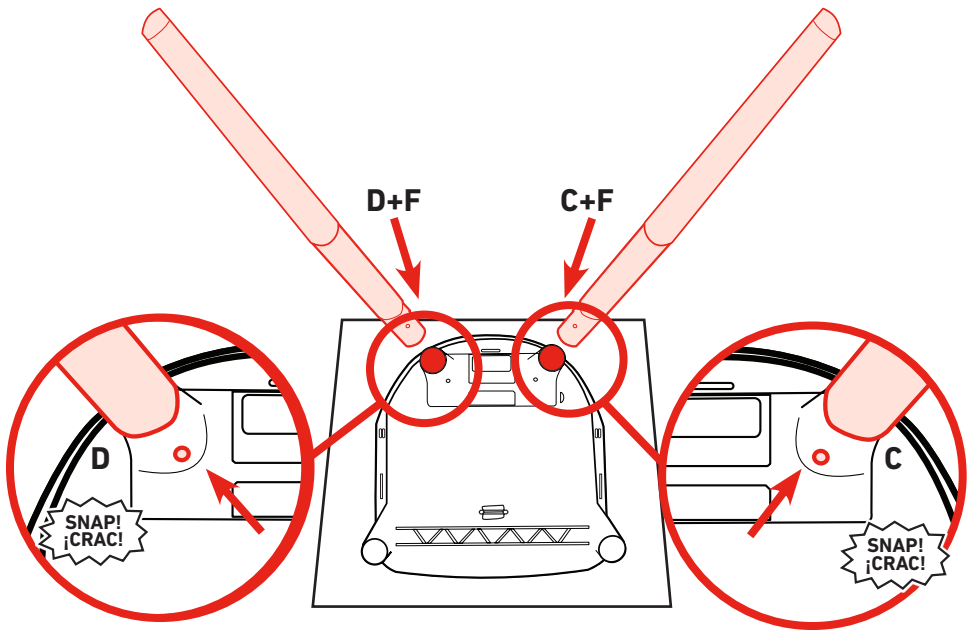
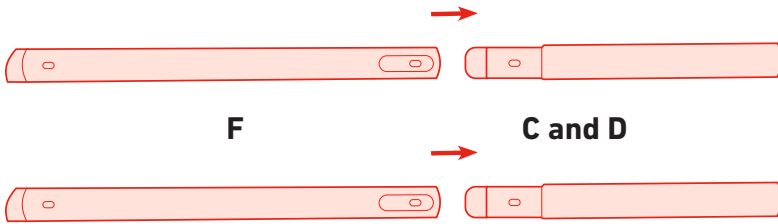
Before assembly place product on top of a piece of cardboard or other protective cover to prevent damage.

Antes de ensamblarlo, ponga el producto encima de un pedazo de cartón u otro tipo de protección para prevenir daños.

1

Assemble legs without footrest mounts and attach them to lower legs.

Ensamble las patas sin los soportes del reposapiés y fíjelas a las patas inferiores.



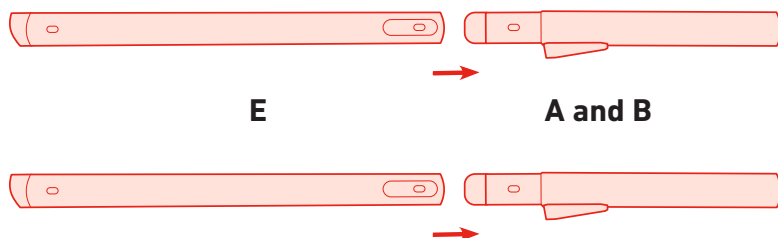
3. Assembly - Highchair Frame

3. Ensamblaje - Armazón de la silla alta

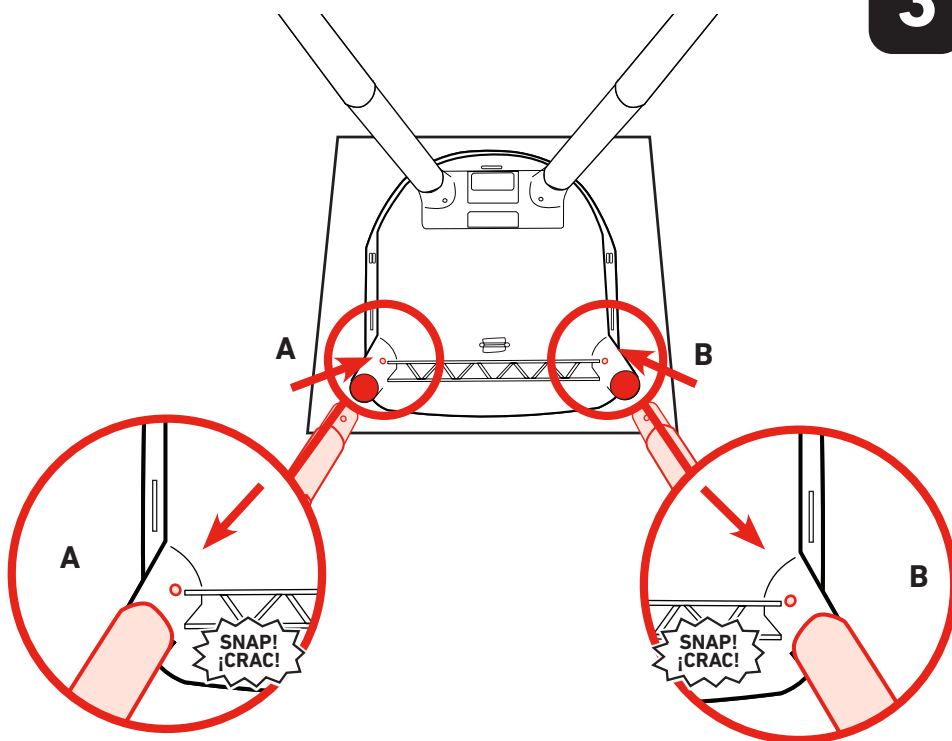
On legs with footrest support, insert lower leg supports as shown.

En las piernas con soporte para reposapiés, inserte los soportes inferiores de las piernas como se muestra.

2



3



3. Assembly - Highchair Frame

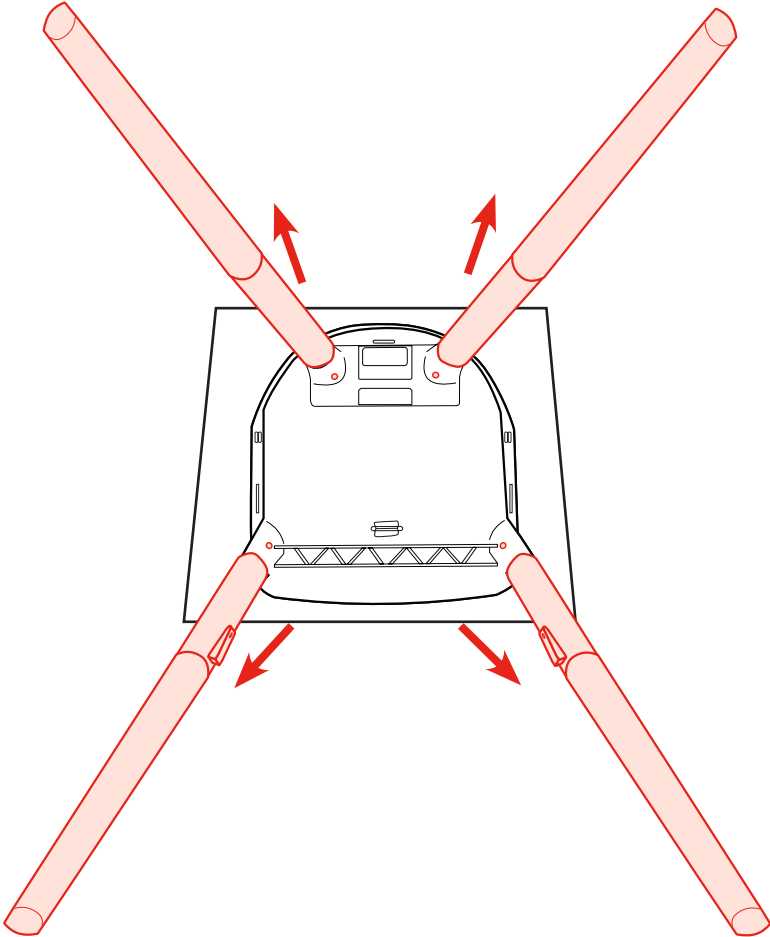
3. Ensamblaje - Armazón de la silla alta

4



CHECK that legs are secured by pulling on them.

VERIFIQUE que las patas estén aseguradas tirando de las mismas.

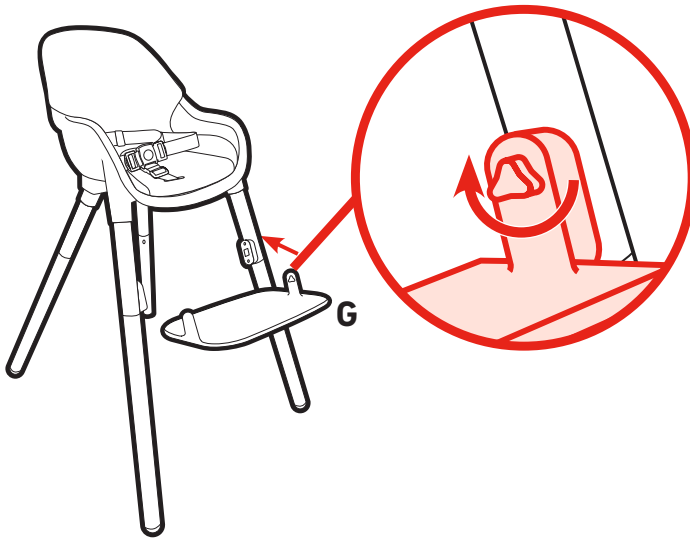


3. Assembly - Highchair Frame 3. Ensamblaje - Armazón de la silla alta

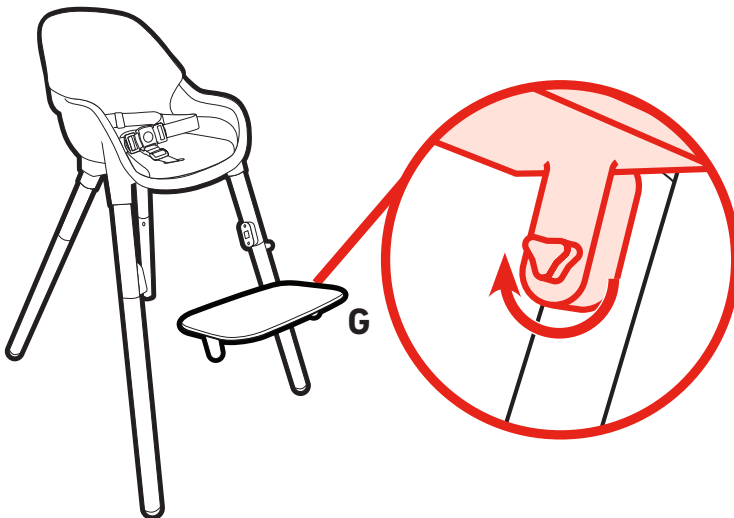
ALWAYS install footrest when product is in use.

Instale **SIEMPRE** el reposapiés cuando el producto esté en uso.

5



The footrest can be installed in either the upper or lower position
El apoyapiés puede instalarse en la posición superior o inferior.



Ensure footrest is not installed backwards.

Asegúrese de que el reposapiés no esté instalado al revés.

3. Assembly - Highchair Frame

3. Ensamblaje - Armazón de la silla alta

6



CHECK that legs are installed correctly every time product is used.

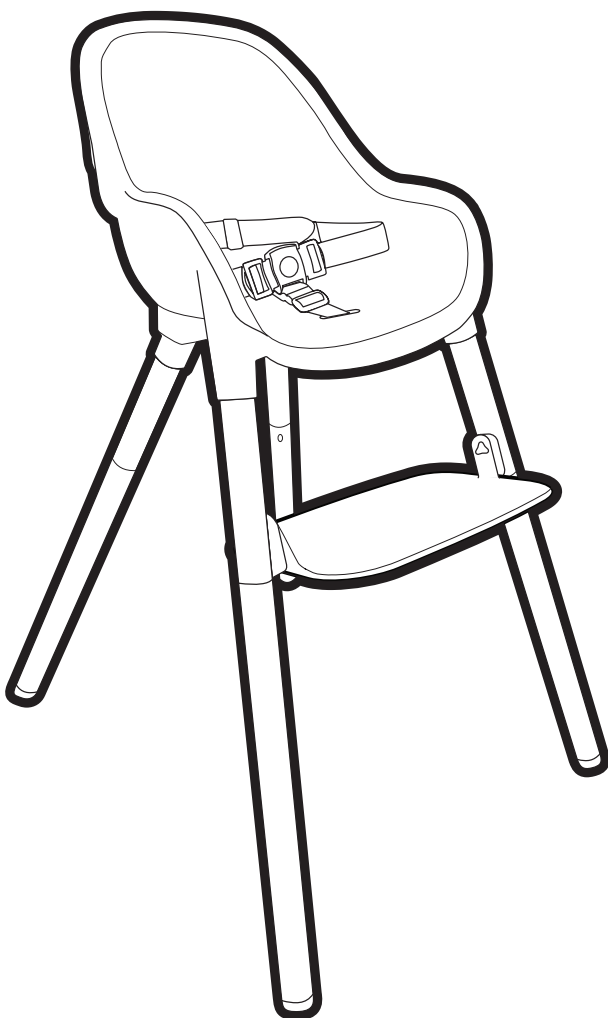
CHECK that rear legs are unfolded and locked every time product is used.

ALWAYS install footrest when product is in use.

COMPRUEBE que las patas estén instaladas correctamente cada vez que se use el producto.

COMPRUEBE que las patas posteriores estén desplegadas y bloqueadas cada vez que se usa el producto.

Instale **SIEMPRE** el reposapiés cuando el producto esté en uso.



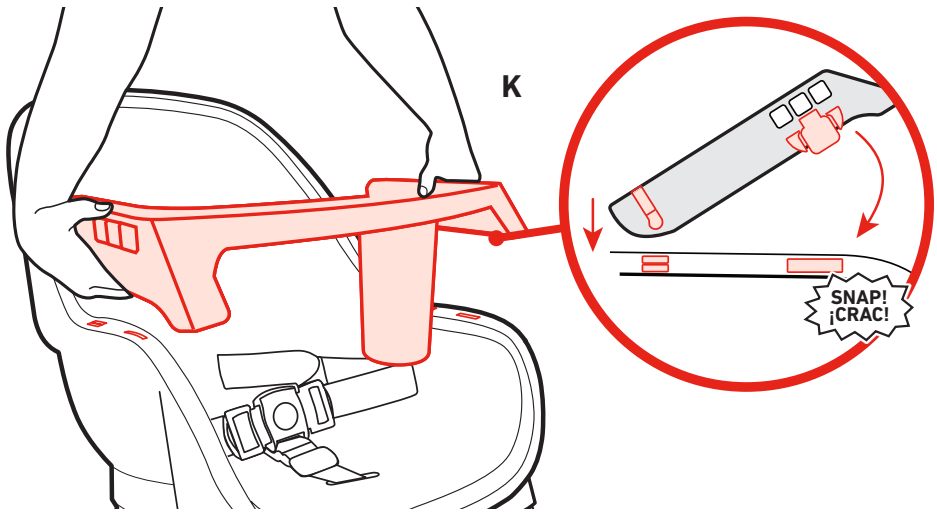
3. Assembly - Tray

3. Ensamblaje - Bandeja

Insert tray support into slots on the top of the seat arms by lining up the tabs on the back then rotating support down.

1

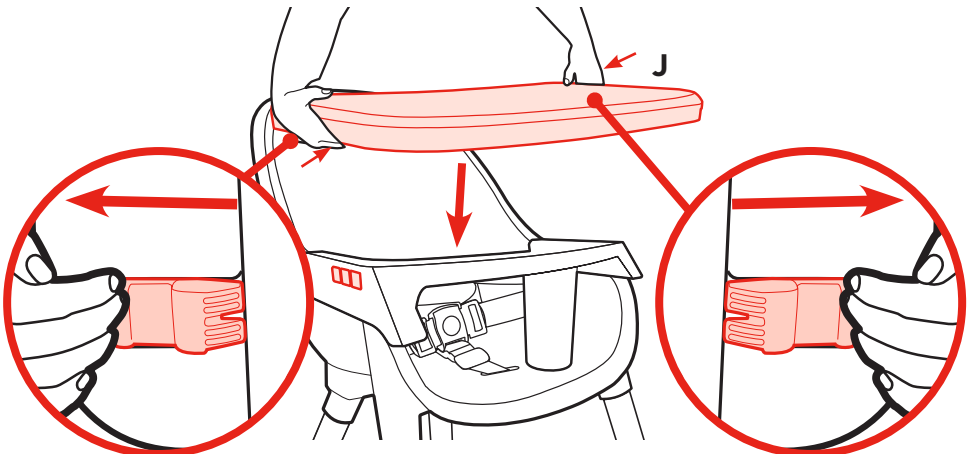
Introduzca el soporte de la bandeja en las ranuras de la parte superior de los brazos del asiento, alineando las pestañas de la parte posterior cuando gire el soporte hacia abajo.



Squeeze both handles on bottom of tray and place onto highchair.

2

Presione ambas manijas en el fondo de la bandeja y póngalo en la silla alta.



3. Assembly - Tray

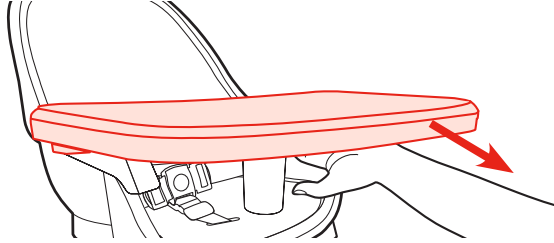
3. Ensamblaje - Bandeja

3



CHECK the tray are properly installed by pulling on the tray.

VERIFIQUE que la bandeja esté debidamente instalada tirando de la misma.

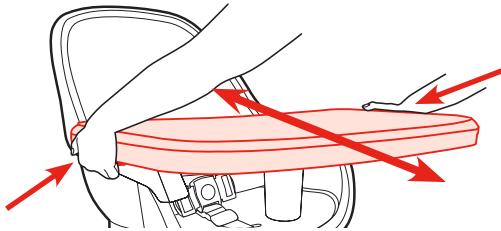


4

To adjust tray • Cómo ajustar la bandeja

Squeeze both handles on bottom of tray and push towards seat to adjust tray positions. There are two adjustment options.

Apriete ambas manijas en la parte inferior de la bandeja y empuje hacia el asiento o tire hacia fuera del mismo para ajustar las posiciones de la bandeja. Hay dos opciones de ajuste.

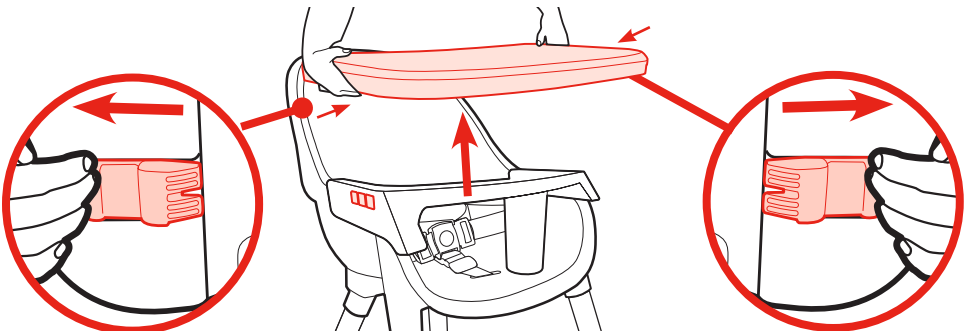


5

To Remove tray • Para sacar la bandeja

Squeeze both handles on bottom of tray to release and lift of highchair.

Apriete ambas manijas en la parte inferior de la bandeja para liberar y retirarla de la silla alta.

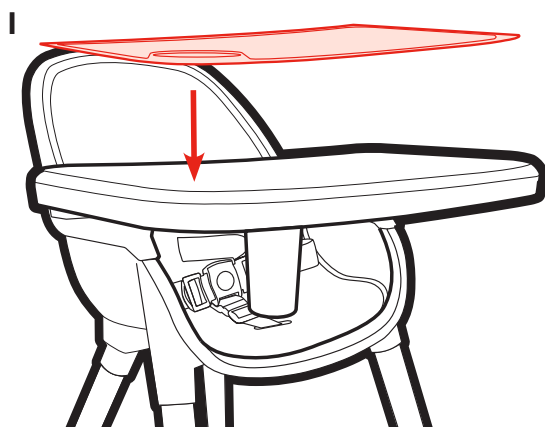


3. Assembly - Tray Insert 3. Ensamblaje - Inserto de la bandeja

Attach tray insert by pushing it down on the tray.

Instale el accesorio de la bandeja empujándolo hacia abajo sobre la bandeja.

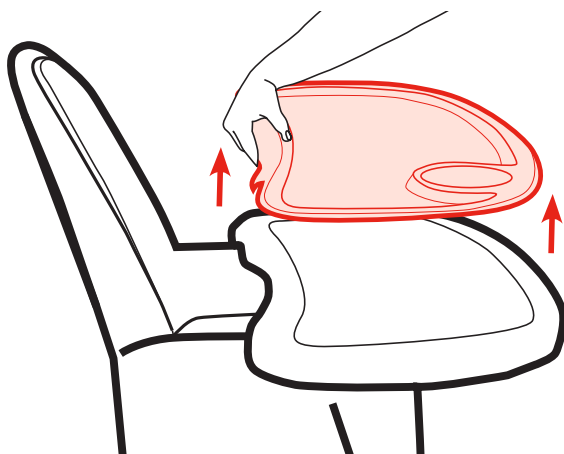
1



To remove pull up on the back of the tray.

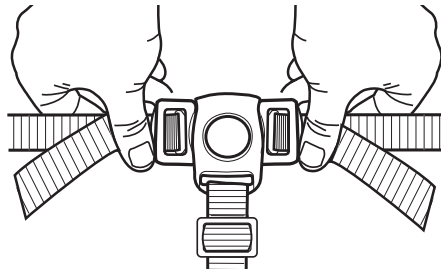
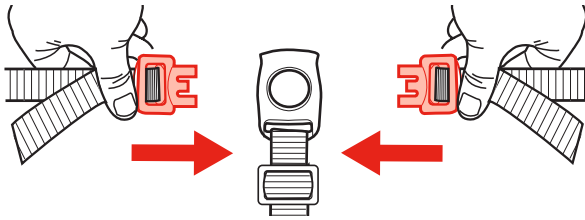
Para sacarlo, tire hacia arriba desde atrás del accesorio de la bandeja.

2



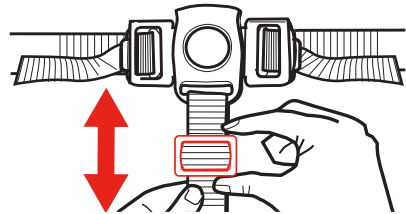
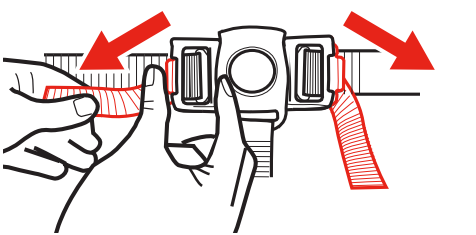
4. Use - 3 Point Harness System 4. Uso - Arnés de 3 puntos

1

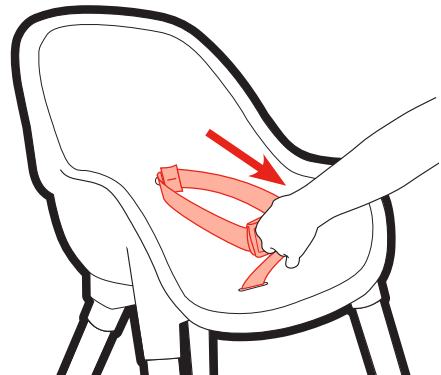


2

Use slide adjuster at waist for further adjustment.
Use el ajustador deslizable de la cintura para ajustarlo más.



✓ **CHECK** harness is secured by pulling on it.
VERIFIQUE que el arnés esté seguro tirando de él.

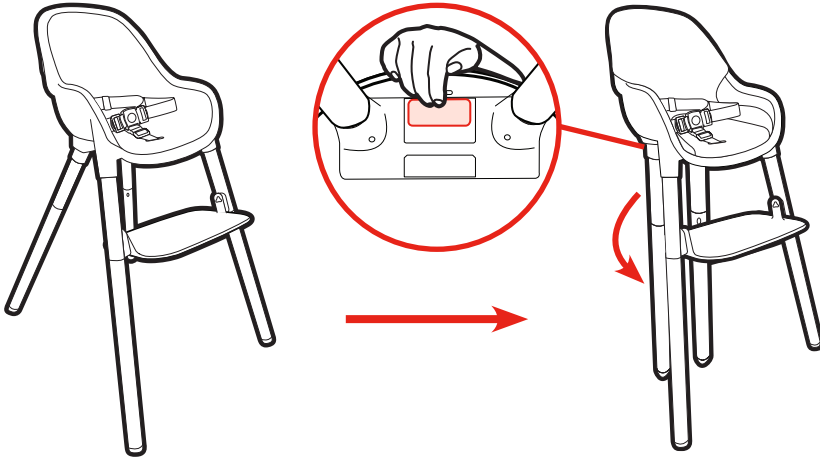


4. Use - To Fold 4. Uso - Para doblar

Press and hold the button on the bottom of the seat. While holding button fold rear legs forwards.

Oprima y mantenga oprimido el botón en la parte inferior del asiento. Mientras mantiene el botón oprimido, doble las patas posteriores hacia adelante.

1



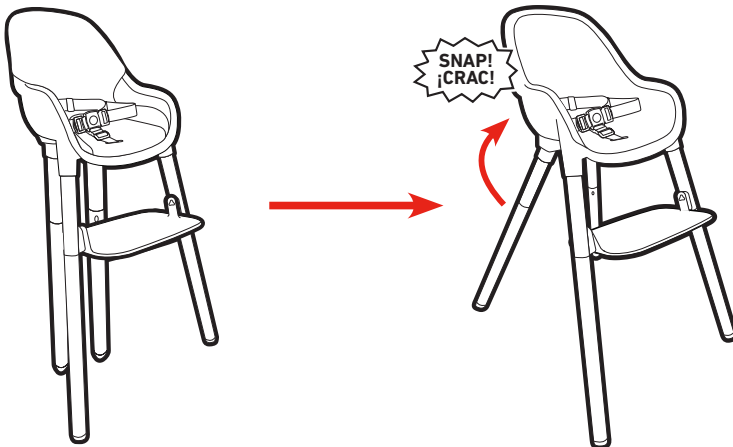
TIP!
CONSEJO!

Highchair does not stand on its own when folded.
La silla alta no se sostiene de pie sola cuando se pliega.

CHECK that rear legs are unfolded and locked every time product is used.

COMPRUEBE que las patas posteriores estén desplegadas y bloqueadas cada vez que se usa el producto..

2



4. Use - Toddler-Feeding Seat

4. Uso - Silla de alimentación para niños pequeños

! WARNING:

- **ONLY USE PRODUCT AS INSTRUCTED.**
- **DO NOT** stand on seat or use as step stool.
- **DO NOT** sit or stand on tray.

! ADVERTENCIA:

- **USE ESTE PRODUCTO SOLAMENTE COMO SE INDICA.**
- **NO** se pare en el asiento ni lo use como escalerita.
- **NO** se siente ni se pare sobre la bandeja.



Stage 2: Toddler Feeding Seat

Up to 3 years & 40 lb (18 kg)

Etapa 2: Silla de alimentación para niños pequeños

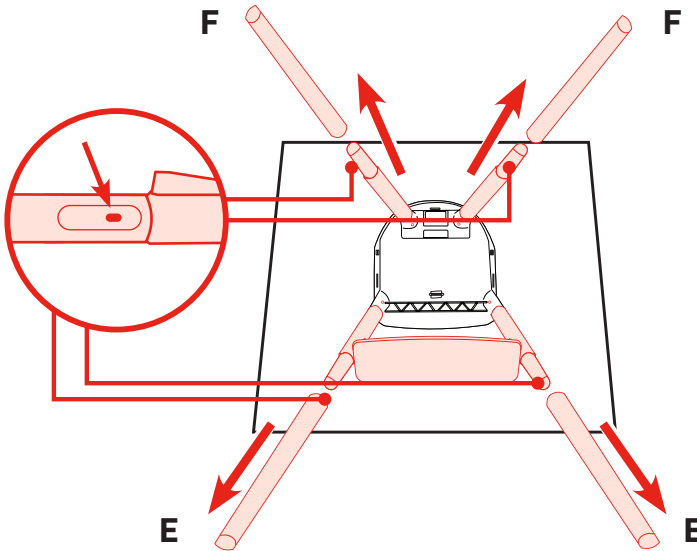
Hasta los 3 años y 40 libras (18 kg)

4. Use - Toddler-Feeding Seat 4. Uso - Silla de alimentación para niños pequeños

Remove lower legs to use as toddler-sized chair.

Retire las patas inferiores para usarla como una silla para niños pequeños.

1



CHECK that legs are installed correctly every time product is used.

CHECK that rear legs are unfolded and locked every time product is used.

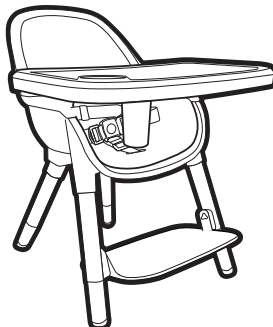
ALWAYS install footrest when product is in use.

COMPRUEBE que las patas estén instaladas correctamente cada vez que se use el producto.

COMPRUEBE que las patas posteriores estén desplegadas y bloqueadas cada vez que se usa el producto.

Instale **SIEMPRE** el reposapiés cuando el producto esté en uso.

2



4. Use - Youth Stool

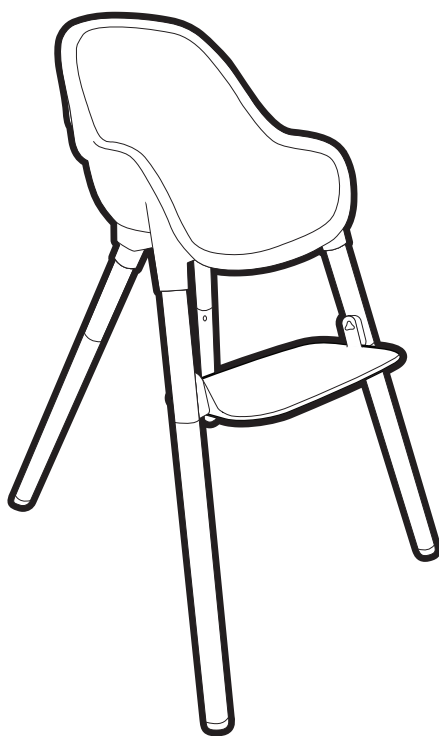
4. Uso - Taburete para jóvenes

⚠️ WARNING:

- **ONLY USE PRODUCT AS INSTRUCTED.**
- **DO NOT** stand on seat or use as step stool.

⚠️ ADVERTENCIA:

- **USE ESTE PRODUCTO SOLAMENTE COMO SE INDICA.**
- **NO** se pare en el asiento ni lo use como escalerita.



Stage 3: Youth Stool

3 to 6 years & up to 60 lb (27 kg)

Etapa 3: Taburete para jóvenes

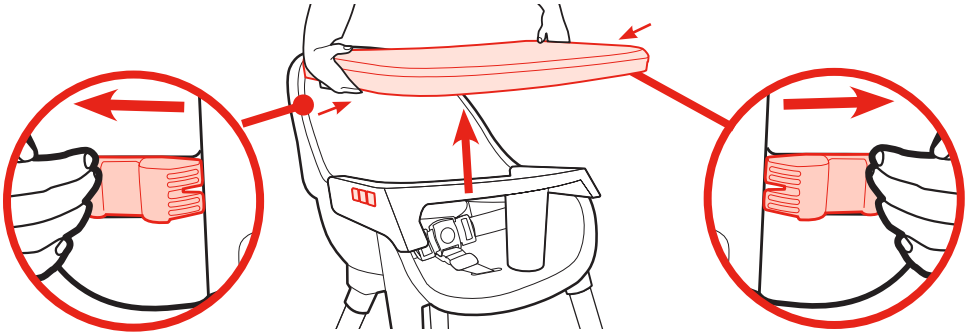
De 3 a 6 años y hasta 27 kg (60 lb)

4. Use - Youth Stool 4. Uso - Taburete para jóvenes

Squeeze both handles on bottom of tray to release and lift off highchair.

Apriete ambas manijas en la parte inferior de la bandeja para liberar y retirarla de la silla alta.

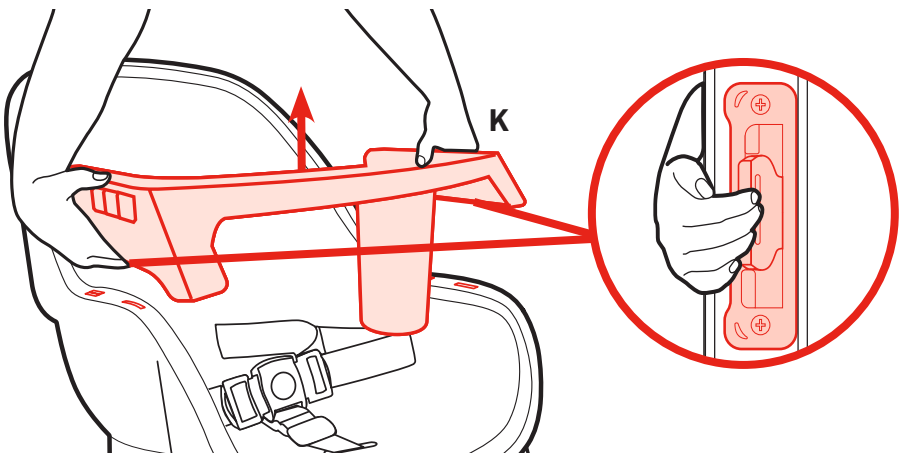
1



Remove tray support by squeezing the tabs on either side then rotating the tray support up and lifting off of high chair.

Retire el soporte de la bandeja apretando las pestañas de cualquiera de los costados y girando el soporte de la bandeja hacia arriba para levantarla de la silla alta.

2



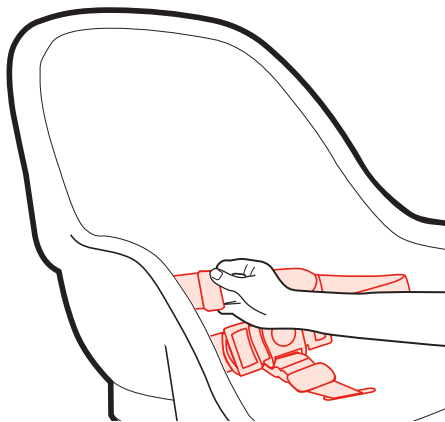
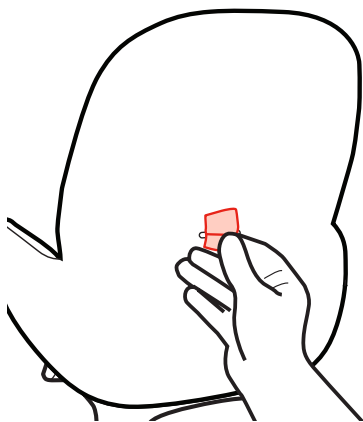
4. Use - Youth Stool

4. Uso - Taburete para jóvenes

3

Line up ends of straps from seat back and pull out to remove.

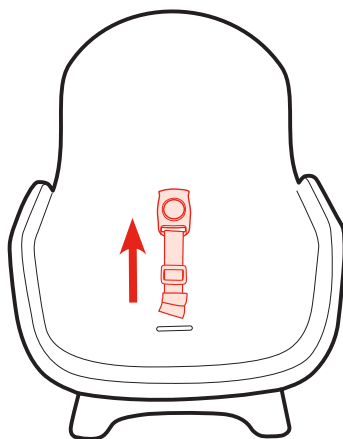
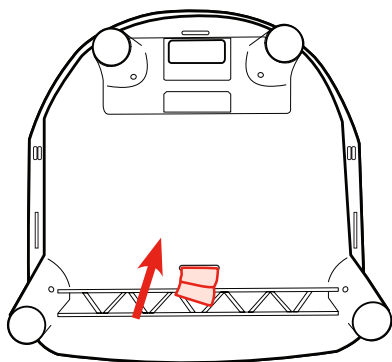
Alinee los extremos de las correas desde el respaldo del asiento y tire hacia afuera para quitarlas.



4

Insert crotch strap through bottom of seat base and pull out of seat base.

Inserte la correa de la entrepierna a través de la parte inferior de la base del asiento tirando de la base del asiento.



4. Use - Youth Stool 4. Uso - Taburete para jóvenes



CHECK that legs are installed correctly every time product is used.

CHECK that rear legs are unfolded and locked every time product is used.

ALWAYS install footrest when product is in use.

COMPRUEBE que las patas estén instaladas correctamente cada vez que se use el producto.

COMPRUEBE que las patas posteriores estén desplegadas y bloqueadas cada vez que se usa el producto.

Instale **SIEMPRE** el reposapiés cuando el producto esté en uso.

5



4. Use - Big Kid Chair

4. Uso - Silla para niños grandes

⚠️ WARNING:

- **ONLY USE PRODUCT AS INSTRUCTED.**
- **DO NOT** stand on seat or use as step stool.

⚠️ ADVERTENCIA:

- **USE ESTE PRODUCTO SOLAMENTE COMO SE INDICA.**
- **NO** se pare en el asiento ni lo use como escalerita.



Stage 4: Big Kid Chair

3 to 6 years & up to 60 lb (27 kg)

Etapa 4: Silla para niños grandes

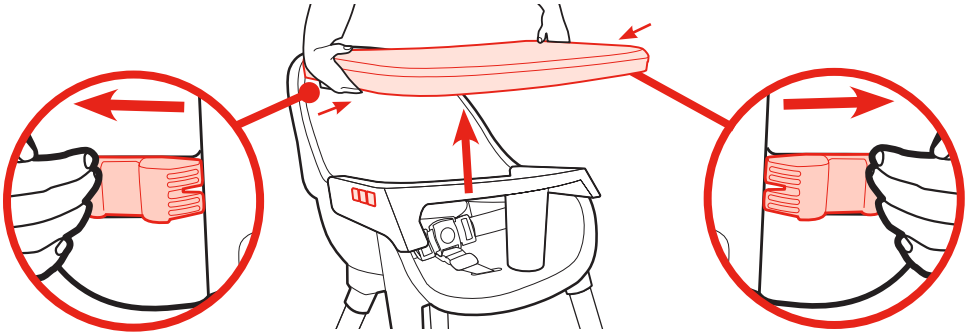
De 3 a 6 años y hasta 27 kg (60 lb)

4. Use - Big Kid Chair 4. Uso - Silla para niños grandes

Squeeze both handles on bottom of tray to release and lift off highchair.

Apriete ambas manijas en la parte inferior de la bandeja para liberar y retirarla de la silla alta.

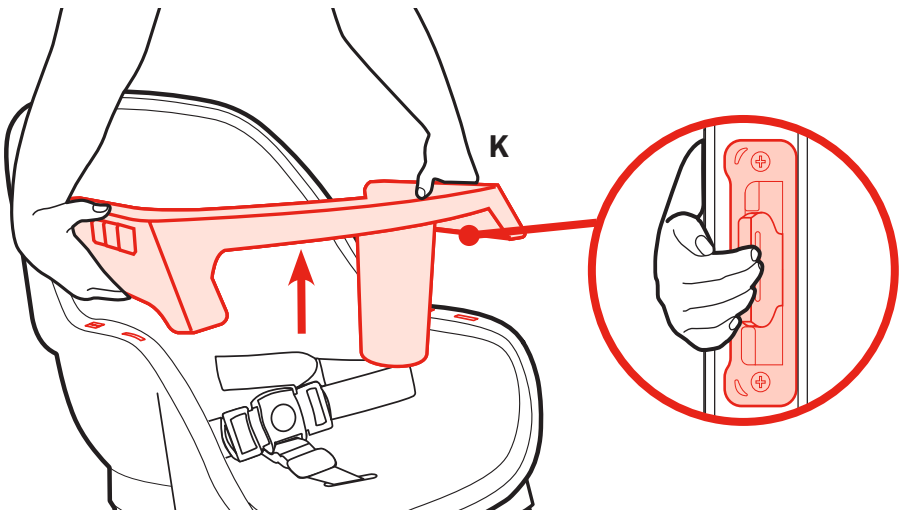
1



Remove tray support by squeezing the tabs on either side then rotating the tray support up and lift off of high chair.

Retire el soporte de la bandeja apretando las pestañas de cualquiera de los costados y girando el soporte de la bandeja hacia arriba para levantarla de la silla alta.

2



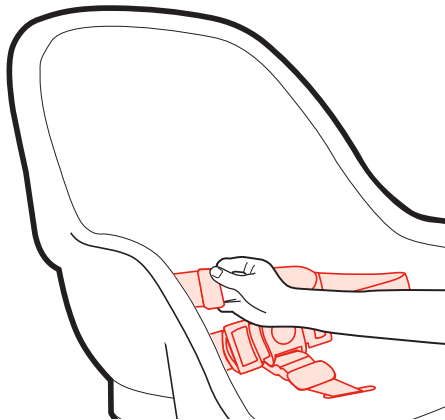
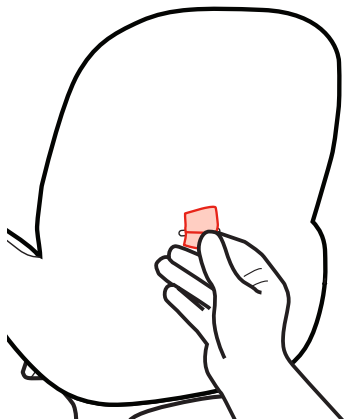
4. Use - Big Kid Chair

4. Uso - Silla para niños grandes

3

Line up ends of straps from seat back and pull out to remove.

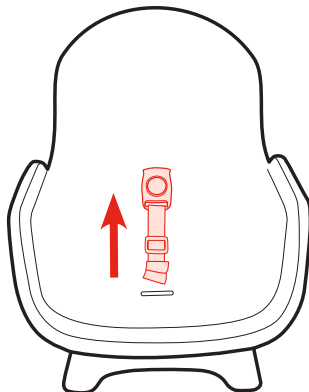
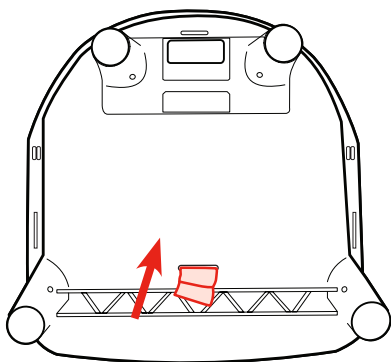
Alinee los extremos de las correas desde el respaldo del asiento y tire hacia afuera para quitarlas.



4

Insert crotch strap through bottom of seat base and pull out of seat base.

Inserte la correa de la entrepierna a través de la parte inferior de la base del asiento tirando de la base del asiento.

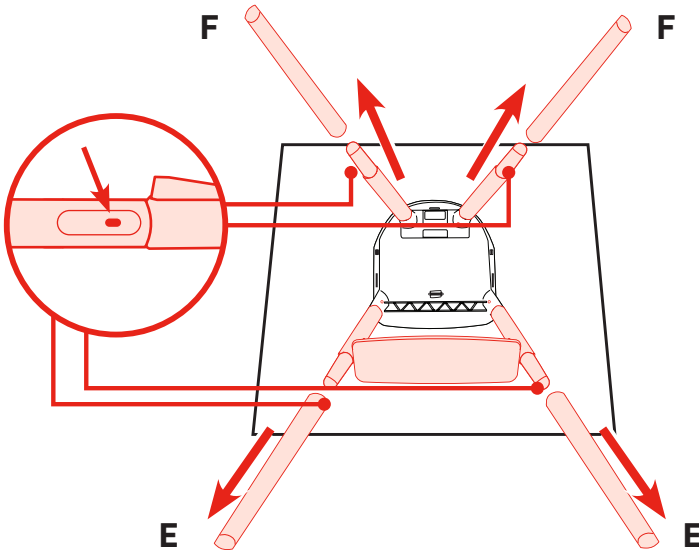


4. Use - Big Kid Chair 4. Uso - Silla para niños grandes

Remove lower legs to use as big kid chair.

Retire las patas inferiores para usarlas como silla para niños grandes.

5



CHECK that legs are installed correctly every time product is used.

CHECK that rear legs are unfolded and locked every time product is used.

ALWAYS install footrest when product is in use.

COMPRUEBE que las patas estén instaladas correctamente cada vez que se use el producto.

COMPRUEBE que las patas posteriores estén desplegadas y bloqueadas cada vez que se usa el producto.

Instale **SIEMPRE** el reposapiés cuando el producto esté en uso.

6



Notes - Notas

Notes - Notas

Notes - Notas

5. Care - Care and Maintenance

5. Cuidado - Cuidado y mantenimiento

- **FROM TIME TO TIME CHECK YOUR HIGHCHAIR** for worn parts. To avoid floor damage, check feet for debris and clean as needed. Replace or repair the parts as needed. Use only Graco replacement parts.
- **TO CLEAN HIGHCHAIR FRAME**, wipe clean using only household soap and warm water. NO BLEACH.
- **TO CLEAN TRAY**, wipe clean using only household soap and warm water. NO BLEACH.
- **TO CLEAN TRAY INSERT**, dishwasher safe.
- Store unused parts away from children in a climate controlled space.

- **DE VEZ EN CUANDO, INSPECCIONE SU SILLA ALTA** para determinar si hay piezas gastadas. Para evitar daños al piso, revise las patas para verificar que no haya escombros y limpie según sea necesario. Cambie o repare las piezas según sea necesario. Use solamente repuestos Graco.
- **PARA LIMPIAR EL ARMAZÓN DE SU SILLA ALTA** pásele un paño y utilice solamente jabón de uso común en el hogar y agua tibia. NO UTILICE BLANQUEADOR.
- **PARA LIMPIAR LA BANDEJA**, pásele un paño y utilice solamente jabón de uso común en el hogar y agua tibia. NO UTILICE BLANQUEADOR.
- **PARA LIMPIAR EL INSERTO DE LA BANDEJA**, es seguro para el lavavajillas.
- Guarde las piezas no usadas en un lugar alejado de los niños en un lugar que tenga ambiente controlado.

5. Care - Warranty and Replacement Parts

5. Cuidado - Garantía y piezas de repuesto

To purchase parts or accessories or for warranty information in the United States, please contact us at the following:

Para comprar piezas o accesorios o para obtener información sobre la garantía en los Estados Unidos, por favor comuníquese con nosotros en:

www.gracobaby.com
or/o
1-800-345-4109

5. Care - Product Registration

5. Cuidado - Registro del producto

To register your Graco product from within the U.S.A. visit us online at www.gracobaby.com/productregistration or return registration card provided with your product. In Canada, visit www.gracobaby.com/productregistration to register your product.

Para registrar su producto Graco dentro de los EE. UU., visítenos en línea en www.gracobaby.com/productregistration o envíe la tarjeta de registro provista con su producto. En Canadá visite, www.gracobaby.com/productregistration para registrar su producto.