

**Rubbermaid**®

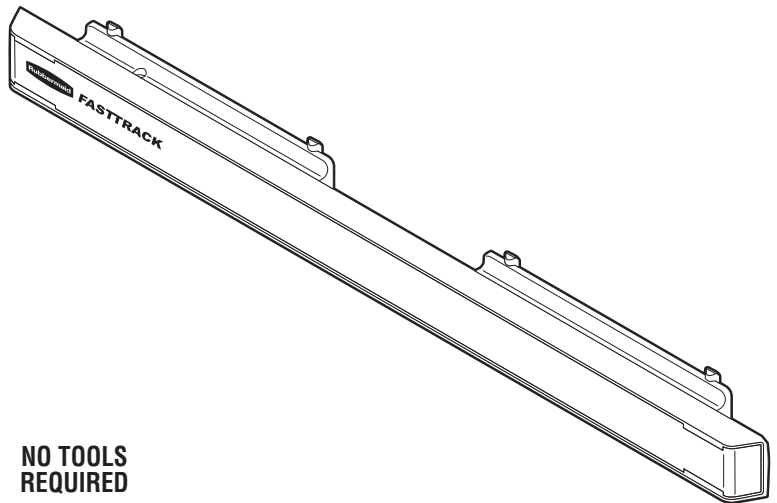
# FASTTRACK®

## 7W99 – Magentic Strip Assembly Steps

2001935

Rubbermaid Incorporated,  
Huntersville, NC U.S.A. 28078-1801  
U.S.A. 1-888-895-2110  
Canada 1-866-595-0525  
[www.rubbermaid.com](http://www.rubbermaid.com)

newell  
BRANDS



**NO TOOLS  
REQUIRED**

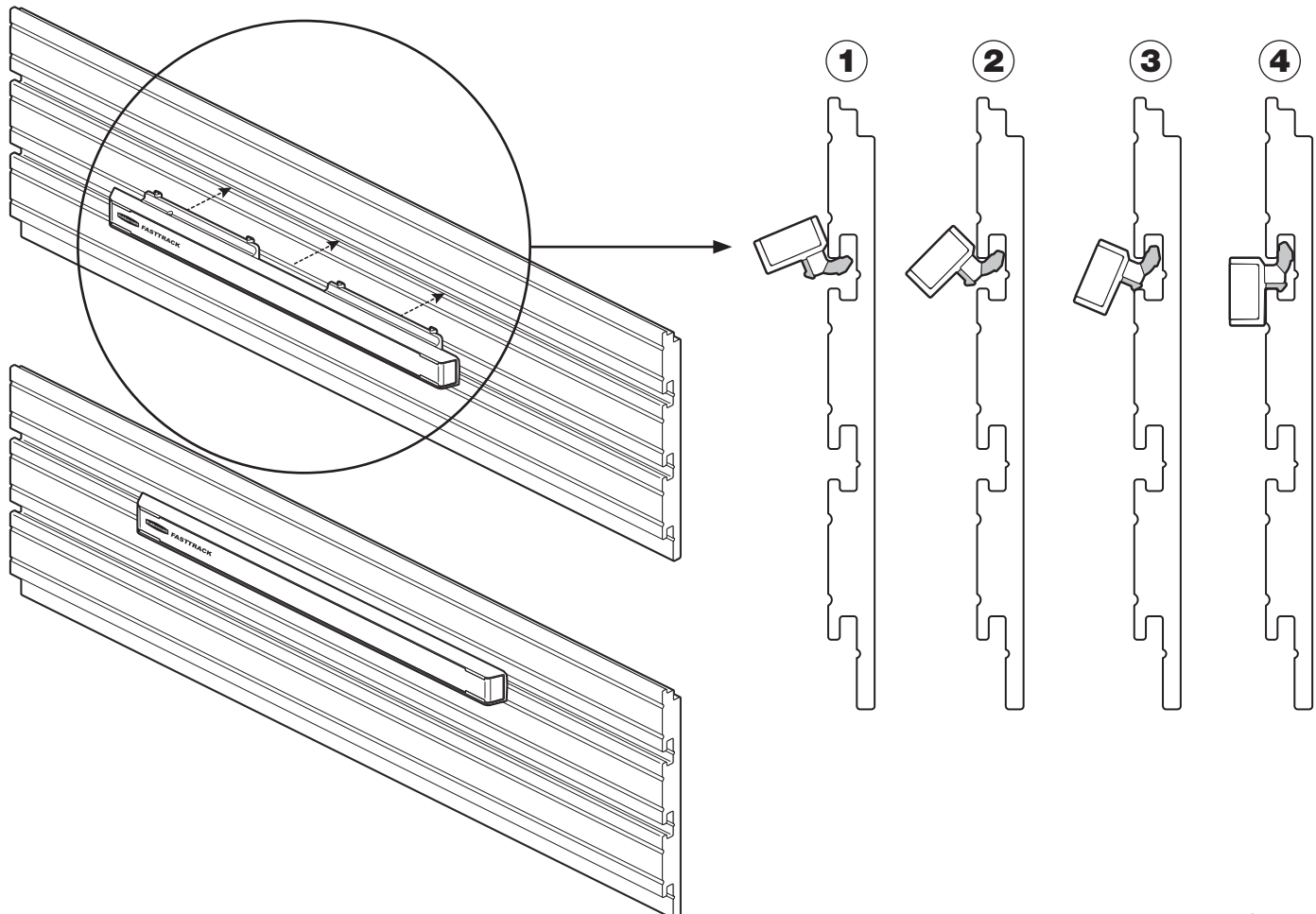
### STEP 1

#### ATTACH WALL CUP ORGANIZER TO INSTALLED WALL PANEL

NOTE: Ensure the wall panel is properly installed using the instructions supplied with the wall panel.

Insert top tab into wall panel groove (1) and push top tab upward into the slot (2). The bottom tab will contact the bottom of the opening (3), push until both tabs are secure within the groove (4).

CAUTION: Do not use excessive force.



**Rubbermaid**®

**FASTTRACK**®

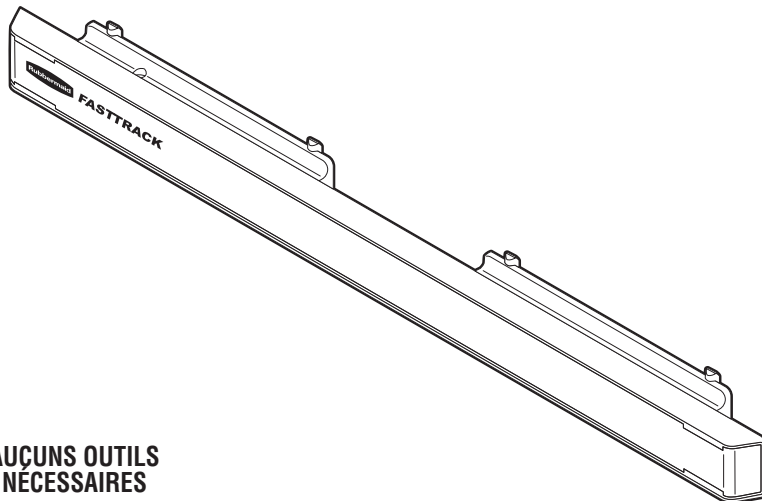
## Bande magnétique - 7W99 Étapes d'assemblage

2001935

Rubbermaid Incorporated,  
Huntersville, NC, États-Unis 28078 - 1801  
U.S.A. 1-888-895-2110  
Canada 1-866-595-0525  
[www.rubbermaid.com](http://www.rubbermaid.com)

newell  
BRANDS

AUCUNS OUTILS  
NÉCESSAIRES



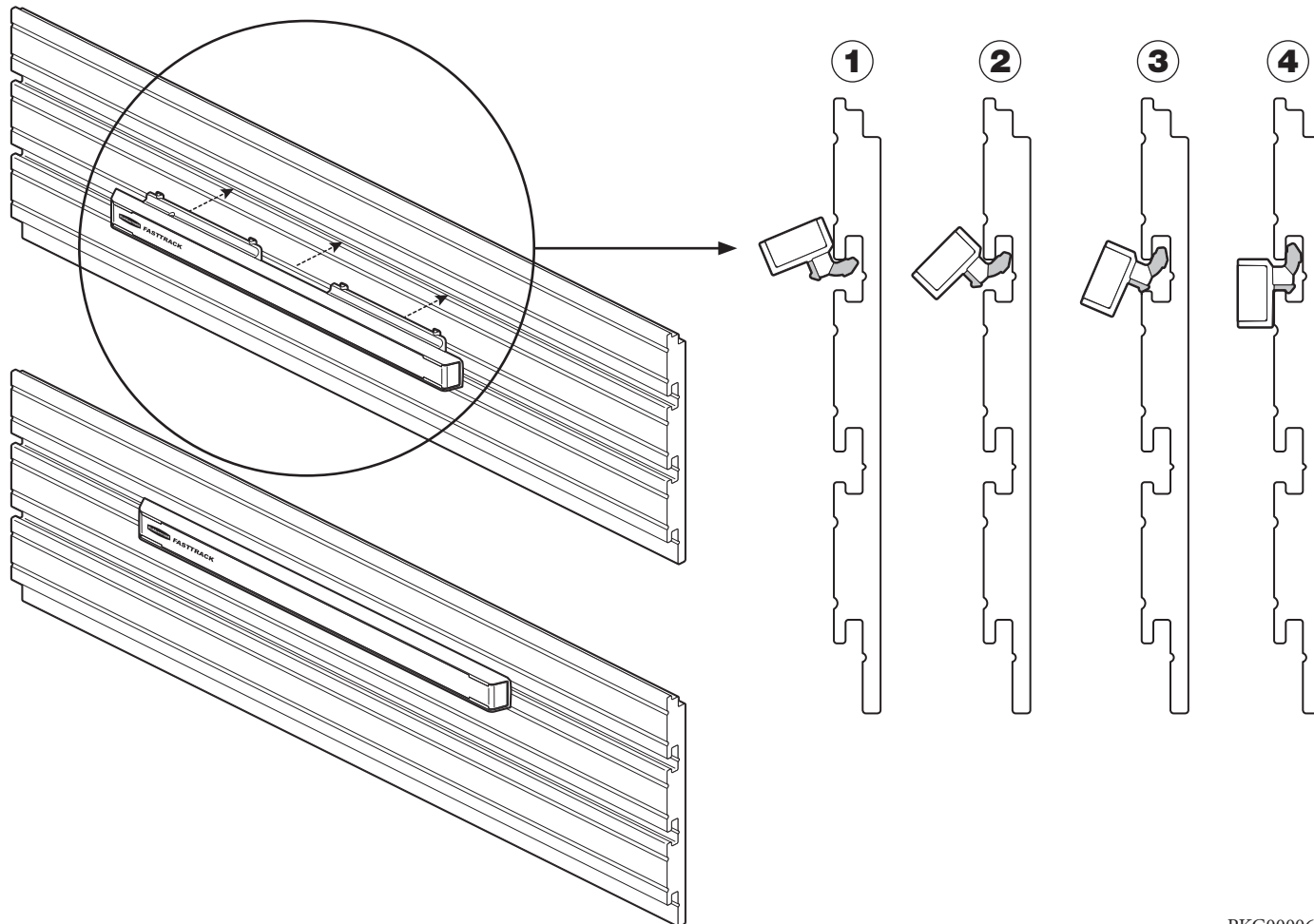
### ÉTAPE 1

#### ATTACHER LE GOBELET ORGANISATEUR MURAL AU PANNEAU DE MUR INSTALLÉ

REMARQUE : Veillez à ce que le panneau mural soit fixé correctement à l'aide des instructions fournies avec le panneau mural.

Insérez la languette supérieure dans la rainure du panneau (1) puis enfoncez la languette supérieure vers le haut et dans la fente (2). La languette inférieure touchera la partie inférieure de l'ouverture (3), appuyez jusqu'à ce que les deux languettes soient sécurisées dans la rainure (4).

ATTENTION : Ne pas utiliser une force excessive.



**Rubbermaid**®

# FASTTRACK®

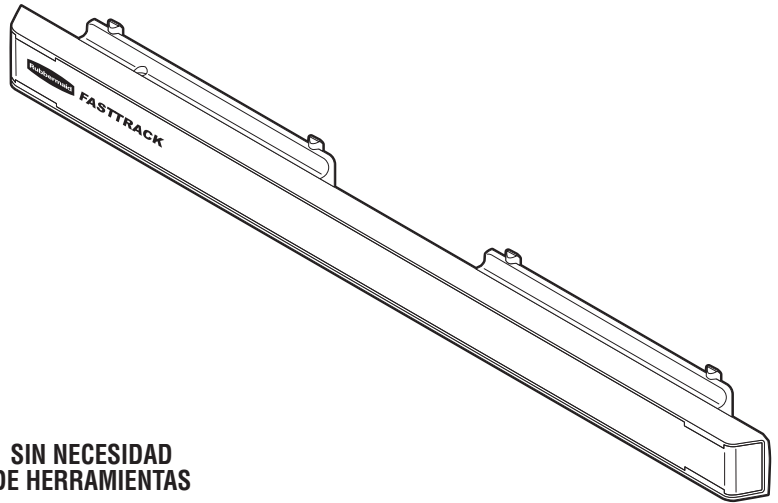
## 7W99 – Banda magnética Pasos para el armado

2001935

Rubbermaid Incorporated,  
Huntersville, NC U.S.A. 28078-1801  
Estados Unidos 1-888-895-2110  
Canadá 1-866-595-0525  
[www.rubbermaid.com](http://www.rubbermaid.com)

**newell**  
BRANDS

**SIN NECESIDAD  
DE HERRAMIENTAS**



### PASO 1

#### FIJAR ORGANIZADOR DE TAZAS DE PARED AL PANEL INSTALADO EN LA PARED

NOTA: Verificar que el panel de pared esté correctamente instalado según las instrucciones que se suministran con el panel de pared.

Insertar la pestaña de la parte superior en la ranura del panel de pared (1) y empujar la pestaña superior hacia arriba en la ranura (2). La pestaña inferior contactará la parte inferior de la abertura (3) y empujará hasta que ambas pestañas estén seguras en la ranura (4).

PRECAUCIÓN: No aplique demasiada fuerza.

