

## WARRANTY INFORMATION

### 1 YEAR LIMITED WARRANTY

Sunbeam Products, Inc. doing business as Jarden Consumer Solutions or if in Canada, Sunbeam Corporation (Canada) Limited doing business as Jarden Consumer Solutions (collectively "JCS") warrants that for a period of one year from the date of purchase, this product will be free from defects in material and workmanship. JCS, at its option, will repair or replace this product or any component of the product found to be defective during the warranty period. Replacement will be made with a new or remanufactured product or component. If the product is no longer available, replacement may be made with a similar product of equal or greater value. This is your exclusive warranty. Do NOT attempt to repair or adjust any electrical or mechanical functions on this product. Doing so will void this warranty.

This warranty is valid for the original retail purchaser from the date of initial retail purchase and is not transferable. Keep the original sales receipt. Proof of purchase is required to obtain warranty performance. JCS dealers, service centers, or retail stores selling JCS products do not have the right to alter, modify or any way change the terms and conditions of this warranty.

This warranty does not cover normal wear of parts or damage resulting from any of the following: negligent use or misuse of the product, use an improper voltage or current, use contrary to the operating instructions, disassembly, repair or alteration by anyone other than JCS or an authorized JCS service center. Further, the warranty does not cover: Acts of God, such as fire, flood, hurricanes and tornadoes.

#### What are the limits on JCS's Liability?

JCS shall not be liable for any incidental or consequential damages caused by the breach of any express, implied or statutory warranty or condition.

Except to the extent prohibited by applicable law, any implied warranty or condition of merchantability or fitness for a particular purpose is limited in duration to the duration of the above warranty.

JCS disclaims all other warranties, conditions or representations, express, implied, statutory or otherwise.

JCS shall not be liable for any damages of any kind resulting from the purchase, use or misuse of, or inability to use the product including incidental, special, consequential or similar damages or loss of profits, or for any breach of contract, fundamental or otherwise, or for any claim brought against purchaser by any other party.

Some provinces, states or jurisdictions do not allow the exclusion or limitation of incidental or consequential damages or limitations on how long an implied warranty lasts, so the above limitations or exclusion may not apply to you.

This warranty gives you specific legal rights, and you may also have other rights that vary from province to province, state to state or jurisdiction to jurisdiction.

#### How to Obtain Warranty Service

##### In the U.S.A.

If you have any question regarding this warranty or would like to obtain warranty service, please call 1-800-546-5637 and a convenient service center address will be provided to you.

##### In Canada

If you have any question regarding this warranty or would like to obtain warranty service, please call 1-800-546-5637 and a convenient service center address will be provided to you.

## WARRANTY INFORMATION

In the U.S.A., this warranty is offered by Sunbeam Products, Inc. doing business as Jarden Consumer Solutions located in Boca Raton, Florida 33431. In Canada, this warranty is offered by Sunbeam Corporation (Canada) Limited doing business as Jarden Consumer Solutions, located at 20 B Hereford Street, Brampton, Ontario L6Y 0M1. If you have any other problem or claim in connection with this product, please write our Consumer Service Department. **PLEASE DO NOT RETURN THIS PRODUCT TO ANY OF THESE ADDRESSES OR TO THE PLACE OF PURCHASE.**

© 2009 Sunbeam Products, Inc. doing business as Jarden Consumer Solutions. All Rights Reserved. Distributed by Sunbeam Products, Inc. doing business as Jarden Consumer Solutions, Boca Raton, Florida 33431.

Printed in China

# Holmes

## Owner's Guide

HAOF85



## Oscillating Table Fan

**PLEASE READ AND SAVE THESE IMPORTANT INSTRUCTIONS**

# Holmes

## Manual del propietario

HAOF85



## Ventilador Oscilante de Mesa

**LEA Y CONSERVE ESTAS INSTRUCCIONES IMPORTANTES**

## INFORMACION DE LA GARANTIA

En los Estados Unidos, esta garantía es ofrecida por Sunbeam Products, Inc. operando bajo el nombre de Jarden Consumer Solutions, Boca Raton, Florida 33431. En Canadá, esta garantía es ofrecida por Sunbeam Corporation (Canada) Limited operando bajo el nombre de Jarden Consumer Solutions, 20 B Hereford Street, Brampton, Ontario L6Y 0M1. Si usted tiene otro problema o reclamo en conexión con este producto, por favor escriba al Departamento de Servicio al Consumidor. **POR FAVOR NO DEVUELV A NINGUNA DE ESTAS DIRECCIONES NI AL LUGAR DE COMPRA.**

© 2009 Sunbeam Products, Inc. operando bajo el nombre de Jarden Consumer Solutions. Todos los derechos reservados. Distribuido por Sunbeam Products, Inc. operando bajo el nombre de Jarden Consumer Solutions, Boca Raton, Florida 33431.

HAOF8509ESM1/138428/9100010011323  
GCDS-HOL14947-RW

Impreso en China

## INFORMACION DE LA GARANTIA

### GARANTÍA LIMITADA DE 1 AÑO

Sunbeam Products, Inc. operando bajo el nombre de Jarden Consumer Solutions, o en Canadá, Sunbeam Corporation (Canada) Limited operando bajo el nombre de Jarden Consumer Solutions, (en forma conjunta, "JCS"), garantiza que por un periodo de uno años a partir de la fecha de compra, este producto estará libre de defectos de materiales y mano de obra. JCS, a su elección, reparará o reemplazará este producto o cualquier componente del mismo que presente defectos durante el periodo de garantía. El reemplazo se realizará por un producto o componente nuevo o reparado. Si el producto ya no estuviera disponible, se lo reemplazará por un producto similar de valor igual o superior. Ésta es su garantía exclusiva. No intente reparar o ajustar ninguna función eléctrica o mecánica de este producto. Al hacerlo eliminará esta garantía.

La garantía es válida para el comprador minorista original a partir de la fecha de compra inicial y la misma no es transferible. Conserve el recibo de compra original. Para solicitar servicio en garantía se requiere presentar un recibo de compra. Los agentes y centros de servicio de JCS o las tiendas minoristas que venden productos de JCS no tienen derecho a alterar, modificar ni cambiar de ningún otro modo los términos y las condiciones de esta garantía.

Esta garantía no cubre el desgaste normal de las piezas ni los daños que se produzcan como resultado de uso negligente o mal uso del producto, uso de voltaje incorrecto o corriente inapropiada, uso contrario a las instrucciones operativas, y desarme, reparación o alteración por parte de un tercero ajeno a JCS o a un Centro de Servicio autorizado por JCS. Asimismo, la garantía no cubre actos fortuitos tales como incendios, inundaciones, huracanes y tornados.

#### ¿Cuál es el límite de responsabilidad de JCS?

JCS no será responsable de daños incidentales o emergentes causados por el incumplimiento de alguna garantía o condición expresa, implícita o legal.

Excepto en la medida en que lo prohíba la ley aplicable, cualquier garantía o condición implícita de comerciabilidad o aptitud para un fin determinado se limita, en cuanto a su duración, al plazo de la garantía antes mencionada.

JCS queda exenta de toda otra garantías, condiciones o manifestaciones, expresa, implícita, legal o de cualquier otra naturaleza.

JCS no será responsable de ningún tipo de daño que resulte de la compra, uso o mal uso del producto, o por la imposibilidad de usar el producto, incluidos los daños incidentales, especiales, emergentes o similares, o la pérdida de ganancias, ni de ningún incumplimiento contractual, sea de una obligación esencial o de otra naturaleza, ni de ningún reclamo iniciado contra el comprador por un tercero.

Algunas provincias, estados o jurisdicciones no permiten la exclusión o limitación de los daños incidentales o emergentes ni las limitaciones a la duración de las garantías implícitas, de modo que es posible que la exclusión o las limitaciones antes mencionadas no se apliquen en su caso.

Esta garantía le otorga derechos legales específicos y es posible que usted tenga otros derechos que varían de un estado, provincia o jurisdicción a otro.

#### Cómo solicitar el servicio en garantía

##### En los Estados Unidos

Si tiene alguna pregunta sobre esta garantía o desea recibir servicio de garantía, llame al 1-800-546-5637 y podrá obtener la dirección del centro de servicio que le resulte más conveniente.

##### En Canadá

Si tiene alguna pregunta sobre esta garantía o desea recibir servicio de garantía, llame al 1-800-546-5637 y podrá obtener la dirección del centro de servicio que le resulte más conveniente.

## PLEASE READ AND SAVE THESE IMPORTANT SAFETY INSTRUCTIONS

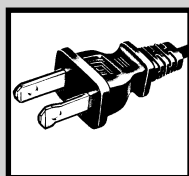
When using electrical appliances, basic safety precautions should always be taken including the following:

1. Read all instructions before using this appliance.
2. Use fan only for purposes described in the instruction manual.
3. To protect against electrical shock do not immerse unit, plug or cord in water or spray with liquids and plug the appliance directly into a 120V AC electrical outlet.
4. Close supervision is necessary when any appliance is used by or near children.
5. Unplug from outlet when not in use, when moving fan from one location to another, before putting on or taking off parts and before cleaning.
6. Avoid contact with moving parts.
7. Do not operate in the presence of explosive and/or flammable fumes.
8. To avoid fire hazard, NEVER place the cord under rugs or any parts near an open flame, cooking or other heating appliance.
9. Do not operate any appliance with a damaged cord or plug after the appliance malfunctions, or has been dropped/damaged in any manner.
10. Do not run cord under carpeting. Do not cover cord with throw rugs, runner, or similar coverings. Do not route cord under furniture or appliances. Arrange cord away from traffic area and where it will not be tripped over.
11. The use of attachments not recommended or sold by the appliance manufacturer may cause hazards.
12. Do not let the cord hang over the edge of a table, counter or come in contact with hot surfaces or leave exposed to high traffic areas.
13. Do not use outdoors.
14. To disconnect, grip plug and pull from wall outlet. Never yank on cord.
15. Always use on a dry, level surface.
16. Do not operate fan until fully assembled with all parts properly in place.
17. This product is intended for household use ONLY and not for commercial or industrial applications.
18. **WARNING:** To reduce the risk of electrical shock and injury to persons, do not use in window.
19. **WARNING:** To reduce the risk of fire or electric shock, do not use this fan with any solid-state speed control device.

## PLEASE READ AND SAVE THESE IMPORTANT SAFETY INSTRUCTIONS

**THIS APPLIANCE HAS A POLARIZED PLUG (one blade is wider than the other). To reduce the risk of electric shock, this plug is intended to fit in a polarized outlet only one way. If the plug does not fit fully in the outlet, reverse the plug. If it still does not fit, contact a qualified electrician to install the proper outlet.**

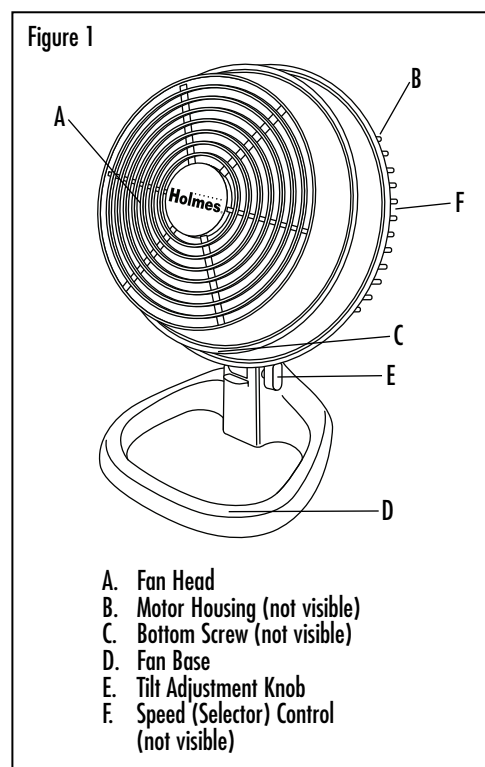
**DO NOT ATTEMPT TO MODIFY THIS PLUG OR DEFEAT THIS SAFETY FEATURE IN ANY WAY.**



## FEATURES - OPERATIONS

### ASSEMBLY INSTRUCTIONS

Your Table Fan comes completely assembled and is ready for immediate use. Carefully unpack your fan, read the instructions completely, plug it in and enjoy.



### OPERATING INSTRUCTIONS

1. Set the fan base on a dry, level surface.
2. Plug cord into any standard 120 volt AC outlet. Please make sure the Speed (Selector) Control is in the Off position.
3. Speed (Selector) Control is located on the back of the Fan Motor Housing. The speed is adjusted by turning the control knob to the desired setting, Off-High-Low.

### ADJUSTMENT INSTRUCTIONS

**VERTICAL ANGLE ADJUSTMENT** – Loosen Tilt Adjustment Knob, hold the fan base, and gently move the motor housing up or down to the desired vertical angle. Lastly, be sure to firmly tighten the Tilt Adjustment Knob to keep the fan head in place.

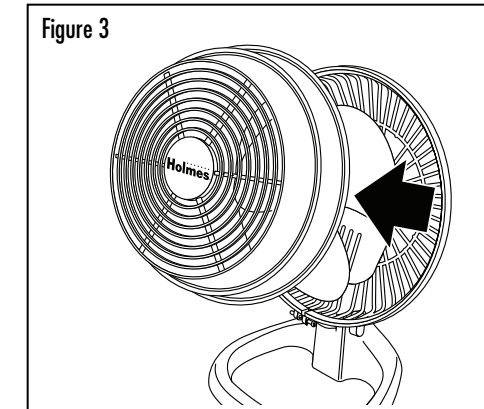
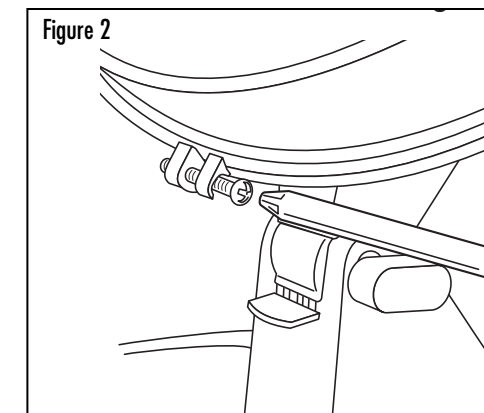
**OSCILLATION CONTROL** – The oscillation control bar is located on the top of the motor housing. Push the control bar down for oscillation, lift up for operation in a stationary position.

## CLEANING / STORAGE

### CLEANING/MAINTENANCE INSTRUCTIONS

Follow these instructions to correctly and safely care for your table fan. Please remember:

- Always unplug the fan before cleaning or disassembling.
- Do not allow water to drip on or into the fan motor housing.
- Be sure to use a soft cloth moistened with mild soap solution.
- Do not use any of the following as a cleaner: gasoline, thinner, benzene.



### Fan Blade Cleaning: (Figure 2 & 3)

1. To access the fan blade, loosen bottom screw and pop out front grill. **DO NOT ATTEMPT TO REMOVE THE FAN BLADE.**
2. Clean the fan blade, front and rear grills with a soft, moist cloth.
3. Replace the front grill and securely tighten the bottom screw.

### Fan Head Cleaning:

Using a soft, moist cloth, with or without a mild, soap solution, carefully clean the fan head. Please use caution around the motor housing area. Do not allow the motor or other electrical components to be exposed to water.

### FAN STORAGE

When storing your fan in the off season, it is important to keep it in a safe dry location. It is important to protect the fan head from dust. We strongly recommend using the original box from purchase.

If you have any questions regarding your product or would like to learn more about other Holmes® products, please contact our Consumer Service Department at 1-800-546-5637 or visit our website at [www.holmesproducts.com](http://www.holmesproducts.com).

## LEA Y CONSERVE ESTAS IMPORTANTES INSTRUCCIONES DE SEGURIDAD

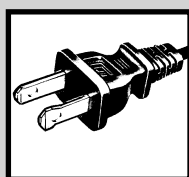
Cuando se usen artefactos eléctricos, siempre se deben tomar precauciones básicas de seguridad, incluyendo las siguientes:

1. Lea todas las instrucciones antes de usar este artefacto.
2. Sólo utilice el ventilador para el propósito descrito en este manual.
3. Para evitar los riesgos de choque eléctrico, no sumerja la unidad, el enchufe ni el cordón en agua ni les rocíe líquidos. Enchufe el artefacto directamente a un tomacorriente de 120 V de CA.
4. Se necesita supervisión estrecha cuando los niños usen cualquier artefacto o se usen cerca de ellos.
5. Siempre desenchufe el ventilador cuando no esté en uso, antes de moverlo a otro lugar, instalarle o quitarle piezas o limpiarlo.
6. Evite el contacto con las piezas móviles.
7. NO opere esta unidad en presencia de gases o vapores explosivos y/o inflamables.
8. Para evitar el riesgo de incendio NUNCA coloque el cordón debajo de alfombras ni parte alguna cerca de llamas abiertas, hornillas ni otros artefactos que generen calor.
9. No opere artefacto alguno con el cordón o el enchufe dañados, después de haber funcionado mal, de haberse caído o dañado de cualquier forma.
10. No extienda el cable debajo de la alfombra. No cubra el cable con tapetes, alfombras de camino o cubiertas similares. Coloque el cable lejos del área de tráfico y donde nadie se vaya a tropezar.
11. El uso de accesorios o dispositivos no recomendados o vendidos por el fabricante puede generar riesgos.
12. No permita que el cordón cuelgue de la mesa o mostrador, que haga contacto con superficies calientes, ni lo deje expuesto en áreas de mucho tránsito.
13. No lo utilice en exteriores.
14. Para desenchufar el ventilador, jale del enchufe, nunca del cordón.
15. Siempre colócarlo sobre una superficie seca y nivelada.
16. No opere el ventilador hasta que esté totalmente ensamblado y con todas sus piezas instaladas adecuadamente en su lugar.
17. Este artefacto sólo es para uso doméstico y no para uso comercial ni industrial.
18. **ADVERTENCIA:** Para reducir el riesgo de descarga eléctrica o de lesiones, no lo utilice en las ventanas.
19. **ADVERTENCIA:** Para reducir el riesgo de incendio o choque eléctrico, no use este ventilador con ningún otro dispositivo con control de velocidad de estado sólido.

## LEA Y CONSERVE ESTAS INSTRUCCIONES IMPORTANTES DE SEGURIDAD

**ESTE PRODUCTO TIENE UN ENCHUFE POLARIZADO (una hoja es más ancha que la otra). A fin de disminuir el riesgo de descarga eléctrica, este enchufe está diseñado para insertarse en un tomacorriente polarizado en un solo sentido. Si el enchufe no entra completamente en el tomacorriente, inviértalo. Si aun así no entra, llame a un electricista calificado para instalar un tomacorriente apropiado.**

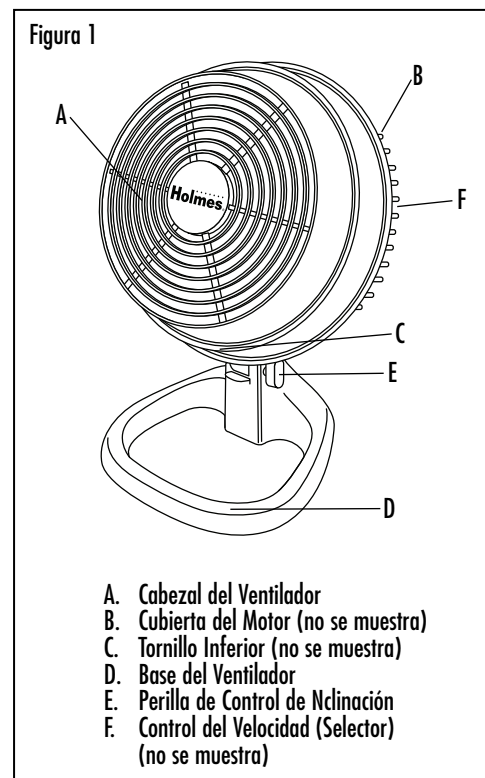
**NO MODIFIQUE EL ENCHUFE NI ANULE ESTA FUNCION DE SEGURIDAD DE NINGUNA MANERA.**



## CARACTERISTICA - FUNCIONAMIENTO

### INSTRUCCIONES DE ARMADO

Su ventilador de mesa viene completamente armado y listo para usar. ¡Desempaque su ventilador con cuidado, lea completamente las instrucciones, enchúfelo y disfrute!



### INSTRUCCIONES DE USO

1. Coloque la base del ventilador en una superficie seca y nivelada.
2. Enchufe el cable en cualquier tomacorriente de 120 voltios de CA. Asegúrese de que el control del velocidad (selector) se encuentre en la posición Off.
3. El control del velocidad (selector) está ubicado en la parte trasera de la cubierta del motor del ventilador. La velocidad se ajusta al girar la perilla de velocidad a la configuración deseada, Apagado, Alto, Bajo.

### INSTRUCCIONES DE AJUSTE

**AJUSTE DE ÁNGULO VERTICAL.** Afloje la perilla de ajuste de inclinación, sostenga la base del ventilador y mueva con suavidad la cubierta del motor hacia arriba o hacia abajo a la altura deseada de ángulo vertical. Finalmente, asegúrese de ajustar firmemente la perilla de ajuste de inclinación para que la cabeza del ventilador se mantenga en su lugar.

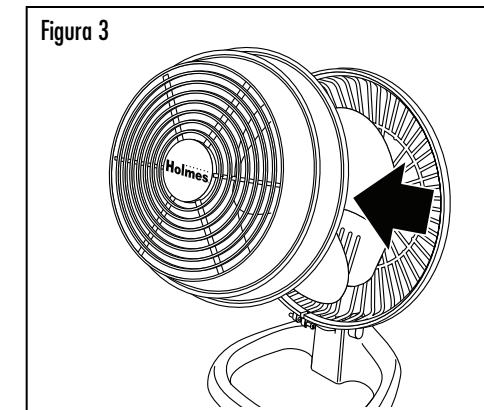
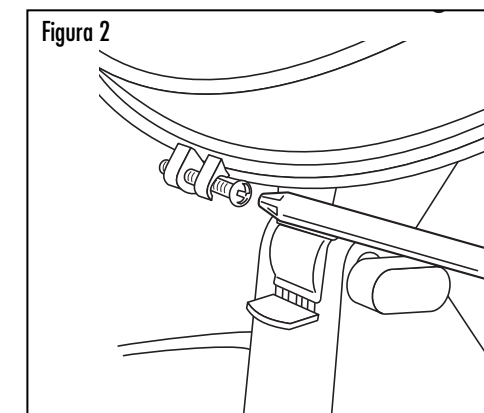
**CONTROL DE OSCILACIÓN.** La barra de control de oscilación se encuentra ubicada en la parte superior de la cubierta del motor. Presione el interruptor de control hacia abajo para que oscile o levántelo para que opere en posición fija.

## INSTRUCCIONES DE LIMPIEZA Y INSTRUCCIONES PARA GUARDAR

### INSTRUCCIONES DE LIMPIEZA/ MANTENIMIENTO

Siga estas instrucciones para cuidar su ventilador de forma correcta y segura. Recuerde:

- Siempre desenchufe el ventilador antes de limpiarlo o desarmarlo.
- No permita que se derrame agua sobre o dentro de la cubierta del motor.
- Limpie el ventilador con un trapo suave humedecido en una solución de agua con jabón suave.
- No utilice ninguno de los siguientes productos como limpiador: Gasolina, solvente o bencina.



### Instrucciones de limpieza de las paletas del ventilador : (Figura 2 & 3)

1. Para acceder a las paletas, afloje el tornillo inferior y retire la parrilla frontal. **NO INTENTE QUITAR LAS PALAS DEL VENTILADOR.**
2. Limpie las paletas del ventilador y las parrillas frontal y trasera con un trapo suave y húmedo.
3. Vuelva a colocar la parrilla frontal y ajuste bien el tornillo inferior.

### Limpieza del cabezal del ventilador

Use un trapo suave húmedo, con o sin una solución de jabón suave, y limpie cuidadosamente el cabezal del ventilador. Tenga cuidado alrededor de la cubierta del motor. No permita que el motor u otros componentes eléctricos entren en contacto con agua.

### ALMACENAMIENTO DEL VENTILADOR

Cuando guarde su ventilador fuera de temporada, es importante mantenerlo en un lugar seguro y seco. Es importante proteger el cabezal del ventilador contra el polvo. Recomendamos fuertemente usar la caja original de embalaje.

Si tiene preguntas relacionadas con este producto o si está interesado en conocer otros productos Holmes®, póngase en contacto con nuestro Departamento de Servicio al Cliente: llame al 1-800-546-5637 o visite nuestro sitio web [www.holmesproducts.com](http://www.holmesproducts.com).