

city mini™ GT double

by baby jogger®



ASSEMBLY INSTRUCTIONS
DIRECTIVES DE MONTAGE
INSTRUCCIONES DEL ENSAMBLAJE

PD348759B 12/15

TABLE OF CONTENTS

TABLE DE MATIÈRES / TABLA DE CONTENIDO

English	
Français (French) / Español (Spanish)	
• Warning	3
Mise en Garde / Advertencia	4/5
• Features	
Caractéristiques / Características	6
• Frame	
Cadre / Armazón	7
• Front Wheel	
Roulette avant / Rueda delantera	8
• Rear Wheels	
Roulettes arrière / Ruedas traseras	10
• Brake	
Frein/Freno	11
• Canopy	
Baldaqin / Capota	12
• Safety Harness	
Harnais de sécurité / Arnés de seguridad	14
• Seat	
Siège/Asiento	17
• Basket Removal	
Retrait du porte-bagages / Quitar la canasta	19
• Quick Fold Technology	
Technologie de pliage rapide / Tecnología de pliegue rápido	20
• Care & Maintenance	21
Entretien et maintenance / Cuidado y mantenimiento	22/23
• Limited Warranty	24
Garantie Limitée / Garantía limitada	25/26

WARNING

IMPORTANT - Keep these instructions for future reference.

Read these instructions carefully before use. Your child's safety may be affected if you do not follow these instructions.

- This stroller seats two passengers.
- This vehicle is suitable from birth to 5 years. Maximum weight: 50 lb./22.5 kg, maximum height: 44 in./112 cm in each seat.
- Total weight load recommended for this stroller is 114 lbs./51.5 kg (50 lb./22.5 kg in each seat, 2 lb./1 kg in each seat back pocket, 10 lb./4.5 kg in basket).
- **WARNING:** This stroller is not suitable for running, jogging, skating or rollerblading.
- **WARNING:** Never leave your child unattended.
- **WARNING:** Prevent serious injury to your child by always using the safety harness.
- **WARNING:** Check that the pram body or seat unit attachment devices are correctly engaged before use.
- **WARNING:** To avoid injury, ensure that your child is kept away when unfolding and folding this product.
- **WARNING:** Do not let your child play with this product.
- **WARNING:** Parcels or accessory items, or both, placed on the unit may cause the unit to become unstable.
- **WARNING:** Any load attached to the handle affects the stability of the pushchair.
- **WARNING:** Always tightly secure the hook & loop fasteners between the canopy and seat back when the canopy is in installed.
- Recommended weight for seat back pocket is 2 lbs/1 kg and basket is 10 lbs/4.5 kg. Excessive weight may cause a hazardous unstable condition to exist.
- Stroller is not meant to be used for transporting children up or down stairs. Damage resulting to stroller will not be covered under warranty.
- Accessories which are not approved by the manufacturer or distributor shall not be used.
- Watch out for cars - never assume that a driver can see you and your child.
- The passenger shall remain seated (no standing in the stroller).
- It may be unsafe to use replacement parts other than those supplied or approved by the manufacturer.
- The product may become unstable if a parcel bag, other than one recommended by the manufacturer, is used.
- Always keep fingers away from moving parts when folding, unfolding, or adjusting the stroller to prevent entrapment or pinching.

MISE EN GARDE

IMPORTANT - Conserver ce mode d'emploi pour consultation future.

Lire attentivement toutes ces directives avant utilisation. Ne pas respecter ces consignes peut compromettre la sécurité de l'enfant.

- Cette poussette est conçue pour deux passagers.
- Cette poussette convient aux enfants de la naissance à 5 ans. Poids maximum : 22,5 kg/50 lb, hauteur maximale : 112 cm (44 po) dans chaque siège.
- Le poids total recommandé pour cette poussette est de 51,5 kg (114 lb) : 22,5 kg (50 lb) dans chaque siège, 1 kg (2 lb) dans chaque pochette de dossier des sièges, 4,5 kg (10 lb) dans le porte-bagages.
- **MISE EN GARDE** : Cette poussette n'est pas conçue pour la course, le jogging, le patin à glace ou le patin à roues alignées.
- **MISE EN GARDE** : Ne jamais laisser un enfant sans surveillance.
- **MISE EN GARDE** : Toujours utiliser le harnais de sécurité afin d'éviter que l'enfant subisse de graves blessures.
- **MISE EN GARDE** : L'enfant peut glisser dans les ouvertures pour les jambes et risquer la strangulation. Ne jamais utiliser lorsque la poussette est en position de landau incliné sans attacher adéquatement le harnais de sécurité.
- **MISE EN GARDE** : S'assurer que les dispositifs de fixation du landau ou du siège sont correctement ancrés avant l'emploi.
- **MISE EN GARDE** : Pour éviter les blessures, s'assurer d'éloigner l'enfant de la poussette pour la déployer ou la replier.
- **MISE EN GARDE** : Ne pas permettre à l'enfant de jouer avec ce produit.
- **MISE EN GARDE** : Les colis et les accessoires placés sur la poussette peuvent la rendre instable.
- **MISE EN GARDE** : Le fait d'accrocher une charge à la poignée affecte la stabilité de la poussette.
- **MISE EN GARDE** : Toujours bien fixer les attaches autoagrippantes entre le baldaquin et le dossier lorsque le baldaquin est installé.
- Le poids recommandé pour la pochette du siège est de 1 kg (2 lb) et pour le porte-bagages de 4,5 kg (10 lb). Tout poids excessif peut occasionner une situation dangereuse d'instabilité.
- Cette poussette n'est pas conçue pour transporter les enfants dans des escaliers. La garantie ne couvre pas les dommages à la poussette qui en résulteraient.
- Les accessoires non approuvés par le fabricant ou le distributeur ne doivent pas être utilisés.
- Prendre garde aux voitures; ne jamais tenir pour acquis qu'un conducteur peut voir la poussette et l'enfant.
- Le passager doit rester assis en tout temps (ne pas se tenir debout dans la poussette).
- Il peut être dangereux d'utiliser des pièces de rechange autres que celles fournies ou approuvées par le fabricant.
- Le produit peut devenir instable si un sac de marchandises, autre qu'un modèle recommandé par le fabricant, est utilisé.
- Toujours garder les doigts éloignés des pièces mobiles en repliant, déployant ou réglant la poussette afin d'éviter de coincer ou de pincer les doigts.

ADVERTENCIA

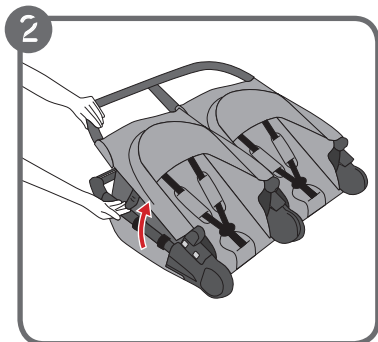
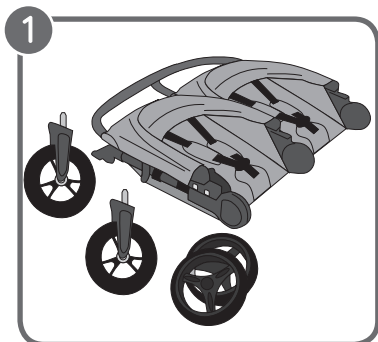
IMPORTANTE - Conserve estas instrucciones para futuras referencias.

Lea atentamente estas instrucciones antes de usar el cochecito. La seguridad del niño puede verse afectada si no sigue estas instrucciones.

- Este cochecito es para dos niños.
- Este producto está indicado desde el nacimiento hasta los 5 años - peso máximo 50 lb/22.5 kg, altura máxima 44 pulg./112 cm por asiento.
- La carga total del peso recomendada para este cochecito es 114 lb./51.5 kg (50 lb./22.5 kg por asiento, 2 lb/1 kg por bolsillo trasero del asiento, y 10 lb/4.5 kg en cesta).
- **ADVERTENCIA:** Este cochecito no está diseñado para la carrera, el footing, el patinaje o el patinaje en línea.
- **ADVERTENCIA:** Nunca deje su niño desatendido.
- **ADVERTENCIA:** Evite daños serios al niño: use siempre el arnés de seguridad.
- **ADVERTENCIA:** Asegúrese de que todos los sistemas de fijación o dispositivos de seguridad estén perfectamente enganchados antes de su uso.
- **ADVERTENCIA:** Para evitar la herida, guarde su niño lejos del cochecito cuando desplegando y plegando este producto.
- **ADVERTENCIA:** No deje a su niño jugar con este producto.
- **ADVERTENCIA:** Los bolsas o accesorios, o ambos, puestos en el cochecito pueden hacer que este llegue a ser inestable.
- **ADVERTENCIA:** Cualquier carga enganchada a la manija afecta la estabilidad de la silla de paseo.
- **ADVERTENCIA:** Sujete siempre con seguridad las cintas de nudo y gancho entre la capota y el respaldo del asiento cuando la capota está instalada.
- El peso máximo aconsejado para el bolsillo trasero del asiento es de 2 lb/1 kg y el de la canasta es de 10 lb/4.5 kg. Peso exceso podría causar que exista una condición inestable y peligrosa.
- Este cochecito no está pensado para llevar a niños en tramos de escaleras. La garantía no cubre los daños ocasionados al cochecito por esta causa.
- No deben utilizarse accesorios no aprobados por el fabricante y/o el distribuidor.
- Tenga cuidado con los coches: nunca dé por hecho que un conductor puede verle.
- El pasajero debe permanecer sentado en todo momento (no debe ponerse de pie en el cochecito).
- Puede no ser seguro usar recambios no proporcionados o aprobados por el fabricante.
- Este producto puede hacerse inestable si un bolso de paquete, otro que un recomendado por el fabricante, es usado.
- Siempre guarda los dedos lejos de piezas móviles cuando doblando, desdoblando, o ajustando el cochecito para prevenir pillarse o el pellizco.



1	Handlebar	Poignées	Manillar
2	Brake	Frein	Freno
3	Auto-lock	Lever de verrouillage	Palanca auto-cierre
4	Accessory Mounting Bracket	Accessoire de support de fixation	Soporte de montaje de accesorios
5	Frame	Cadre	Armazón
6	Rear Wheel Release Button	Bouton de dégagement de roulette arrière	Botón de liberación de la rueda trasera
7	Rear Wheel	Roulette arrière	Rueda trasera
8	Storage Basket	Porte-bagages	Canasta de almacenaje
9	Front Wheel	Roulette avant	Rueda delantera
10	Swivel Lock	Verrou de roulette pivotante	Traba giratoria
11	Front Wheel Release Button	Bouton de dégagement de roulette avant	Botón de liberación de la rueda delantera
12	Footwell	Repose-pieds	Hueco de pie
13	Fold Handle	Poignée de pliage	Manija de pliegue
14	Harness Buckle	Boucle du harnais	Hebilla del arnés
15	Harness Pads	Coussins du harnais	Almohadillas del arnés
16	Canopy	Baldaquin	Capota



FRAME

- 1 Unpack the stroller frame from the box and set the wheels aside.
- 2 Unfold the stroller by pulling the Auto-lock Lever and lifting the handlebar away from the lower frame. The stroller will click into place.
- 3 Place the stroller in the upright position.

⚠ WARNING: Ensure that all the locking devices are engaged before use.

CADRE

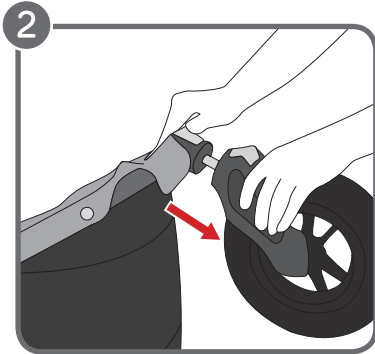
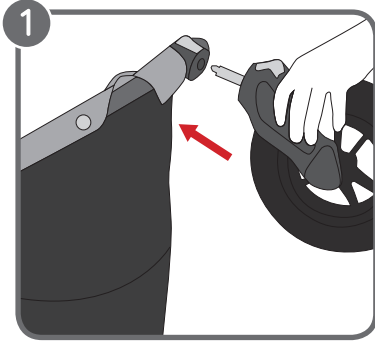
- 1 Sortir le cadre de la poussette de la boîte et mettre les roulettes de côté.
- 2 Déplier la poussette en tirant sur le levier de verrouillage tout en soulevant la poignée pour l'éloigner du fond du cadre. La poussette s'enclenchera en place.
- 3 Placer la poussette en position verticale.

⚠ MISE EN GARDE: Assurez-vous que la courroie de sécurité est attachée fermement au cadre avant d'utiliser la poussette.

ARMAZÓN

- 1 Saque el armazón del cochecito de su caja y aparte las ruedas.
- 2 Despliegue el cochecito tirando la palanca de auto-cierre y a la vez tirando el manillar en la dirección opuesta al armazón inferior. El cochecito trabará en la posición correcta.
- 3 Ponga el cochecito en la posición vertical.

⚠ ADVERTENCIA: Asegúrese de que todos los dispositivos de seguridad estén activados antes del uso.



FRONT WHEEL

1 Installation

- Lay stroller on its back so the Handlebar is resting on the floor.
- Attach both Front Wheels by sliding it into the front wheel mount until it clicks. Gently pull on the Front Wheel to make sure it is properly attached.

2 Removal

- While pressing the front wheel release button, gently slide the Front Wheel out of the front wheel mount.

ROUE AVANT

1 Installation

- Déposer la poussette de manière à ce que la poignée repose sur le plancher.
- Insérer les deux roulettes avant en les glissant dans leur support jusqu'à ce qu'elles s'enclenchent en place. Tirer délicatement sur chaque roulette avant pour s'assurer qu'elle est bien fixée.

2 Retrait

- Tout en appuyant sur le bouton de dégagement de la roulette avant, faire glisser doucement la roulette avant hors de sa base.

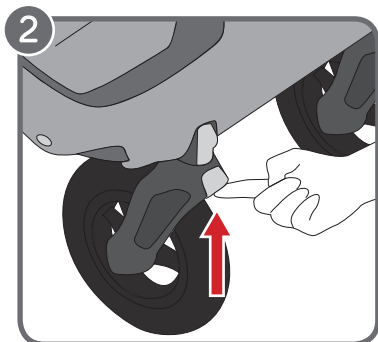
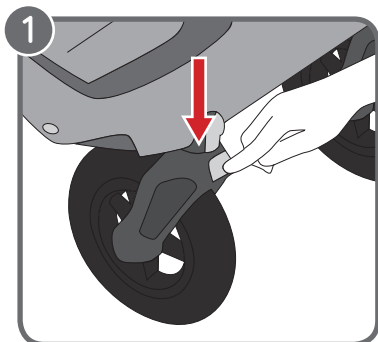
RUEDA DELANTERA

1 Instalación

- Tumbé el cochecito de manera que el manillar se apoye en el suelo.
- Sujete las dos ruedas delanteras deslizándolas en el montante de la rueda delantera hasta que oiga un clic. Tire suavemente de la rueda delantera para tener la seguridad de que esté correctamente sujeta.

2 Extracción

- Mientras presiona el botón de liberación de la rueda delantera, deslice ligeramente la rueda delantera para sacarla del montante para la rueda delantera.



SWIVEL FEATURE

Both front wheels must be locked or unlocked at the same time.

- 1 Press down on the Swivel Lock to allow the front wheel assembly to swivel.
- 2 Raise the Swivel Lock to lock the front wheel assembly in a fixed position for long distance strolling.

NOTE: When loading and unloading child, lock the front wheel in a fixed position. Although the front wheel of your stroller locks, it is not intended for jogging or exercise purposes.

FONCTION PIVOTANTE

Les deux roulettes avant doivent être verrouillées et déverrouillées en même temps.

- 1 Abaisser le dispositif de verrouillage de la roulette pivotante afin de permettre à la roulette avant de pivoter.
- 2 Soulever le dispositif de verrouillage de la roulette pivotante afin de la verrouiller en position fixe pour parcourir de longues distances.

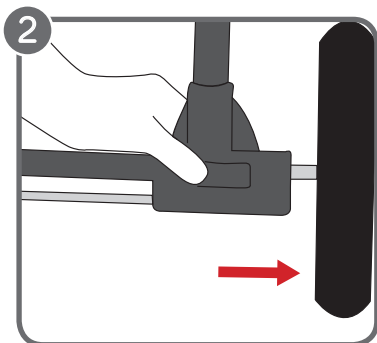
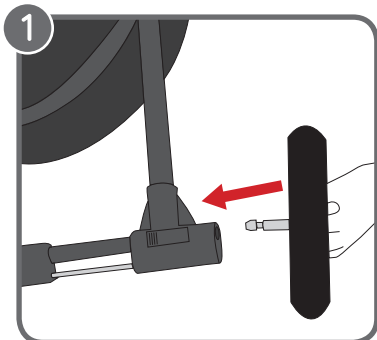
REMARQUE: Toujours verrouiller la roulette avant en position fixe lors de l'installation et du retrait de l'enfant. Bien que la roulette avant de la poussette City Mini se verrouille, elle n'est pas prévue pour faire du jogging ou de l'exercice.

CARACTERÍSTICA GIRATORIA

Las dos ruedas delanteras deben ser trabadas o destrabadas al mismo tiempo.

- 1 Presione hacia abajo en la traba giratoria para permitir que el ensamblaje de la rueda delantera gire libre.
- 2 Suba la traba giratoria para bloquear la rueda delantera en posición fija para recorrer mayores distancias.

NOTA: Al cargar y descargar a su niño, trabe la rueda delantera en una posición fija. Aunque la rueda delantera de su City Mini se bloquea, no es un cochecito diseñado con propósito de correr ni hacer ejercicio.



REAR WHEELS

1 Installation

- Align the Rear Wheel axle with the wheel mount on the stroller frame and insert it into the wheel mount until it clicks into place.
- Gently pull on the Rear Wheel to make sure it is properly attached.

2 Removal

- While pressing the Wheel Release Button, gently slide the Rear Wheel out of the wheel mount.

ROULETTES ARRIÈRE

1 Installation

- Aligner l'essieu arrière avec la base de la roulette sur le cadre de la poussette et l'insérer dans la base de la roulette jusqu'à ce qu'elle s'enclenche en place.
- Tirer délicatement sur la roulette arrière pour s'assurer qu'elle est bien fixée.

2 Retrait

- Tout en appuyant sur le bouton de dégagement de la roulette, faire glisser doucement la roulette arrière hors de sa base.

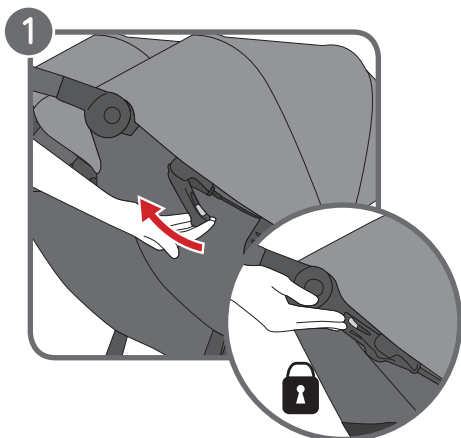
RUEDAS TRASERAS

1 Instalación

- Alinee el eje de la rueda trasera con el montante en el armazón. Deslice el eje en la entrada de la rueda hasta que haga clic una vez que esté en su sitio.
- Tire suavemente de la rueda trasera para asegurarse de que esté sujeta correctamente.

2 Extracción

- Mientras presiona el botón de liberación de la rueda deslice suavemente la rueda trasera del montante de la rueda.

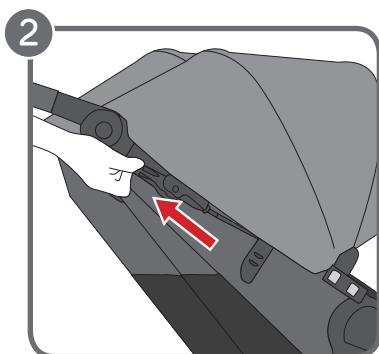
**BRAKE**

- 1 Gently pull the Brake Lever into upright position until it clicks into place.

RELEASE THE BRAKE

- 2 Pinch the gray tabs and pull the lever towards you.
- 3 Push the brake lever down until it is parallel with the frame.

⚠ WARNING: Engage the parking device before loading and unloading a passenger.

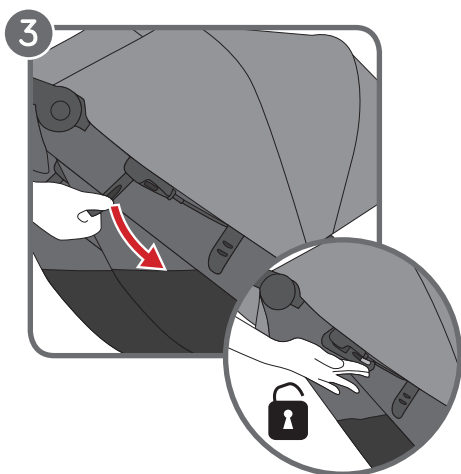
**FREIN**

- 1 Soulever délicatement le levier de frein en position verticale jusqu'à ce qu'il s'enclenche en place.

DÉGAGEMENT DU FREIN

- 2 Pincer les languettes grises et tirer le levier vers soi.
- 3 Abaisser le levier de frein jusqu'à ce qu'il soit parallèle avec le cadre.

⚠ MISE EN GARDE: Activer le dispositif de stationnement lors de l'installation et du retrait d'un passager.

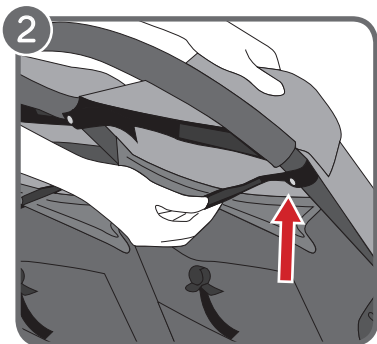
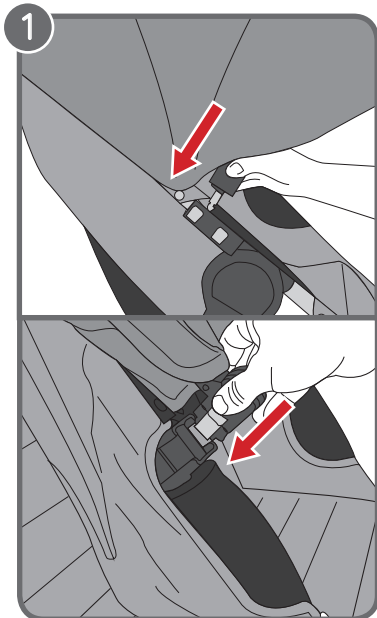
**FRENO**

- 1 Suavemente tire la palanca de freno en la posición vertical hasta que trabe en su lugar.

DESACTIVAR EL FRENO

- 2 Pellizcque las etiquetas grises y tira la palanca hacia usted.
- 3 Empuje la palanca de freno hacia abajo hasta que sea paralela con el armazón

⚠ ADVERTENCIA: Active el sistema de frenado antes de subir y bajar a un pasajero.



CANOPY

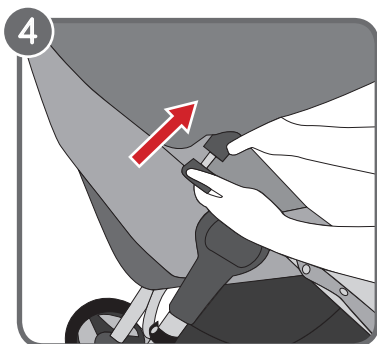
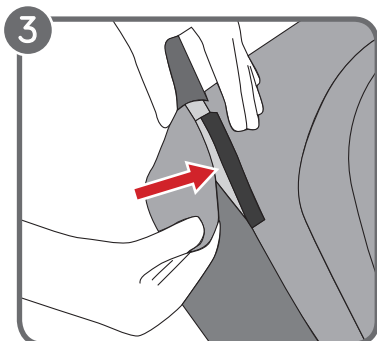
- 1 Attach the canopy to the frame: Slide the canopy peg into the top hole of the Accessory Mounting Bracket on the outside frame until it clicks into place. Slide canopy lock into the mounting bracket between the seats. Repeat for other side.
- 2 At the top and on the side of the Canopy, snap the webbing together around the top of the frame on both sides.

BALDAQUIN

- 1 Installation du baldaquin au cadre : glisser la cheville du baldaquin dans l'ouverture supérieure du support de montage des accessoires sur le cadre extérieur jusqu'à ce qu'il s'enclenche en place. Glisser le verrou du baldaquin dans le support d'installation entre les sièges. Répéter de l'autre côté.
- 2 Au sommet et sur le côté du baldaquin, enclencher les sangles ensemble autour du sommet du cadre, des deux côtés.

CAPOTA

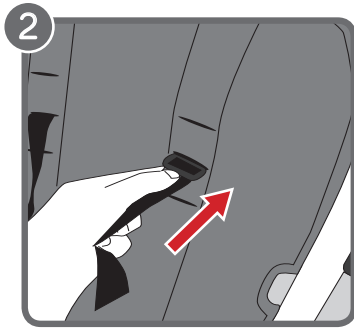
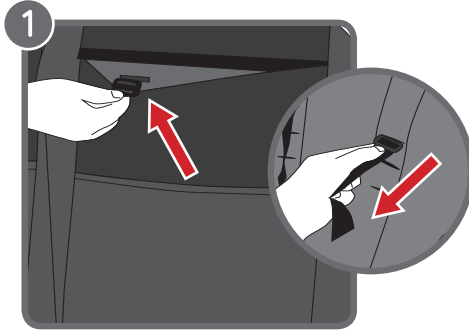
- 1 Sujetar la capota al armazón: Deslice la estaca de la capota en el agujero de arriba del soporte del montante para accesorios en el armazón exterior hasta que se trabe en su lugar. Deslice la traba de la capota por el soporte del montante entre los asientos. Repita el proceso en el otro costado.
- 2 En la parte superior y en el lado de la capota, abroche la tira de Velcro® alrededor de la parte superior del manillar, abroche los automáticos y pegue el Velcro® a la parte de atrás del asiento.



- 3 Secure the canopy by aligning the Velcro® strips on the console and canopy.
- 4 Remove the canopy: Press on the top gray button on the Accessory Mounting Bracket to release canopy from the outer frame. Press on the gray button on the canopy lock to release from the inside frame. Unfasten snaps and Velcro® at the top of the canopy.

- 3 Fixer le baldaquin en place en alignant les bandes Velcro® sur la console et le baldaquin.
- 4 Retrait du baldaquin : appuyer sur le bouton gris supérieur du support de montage des accessoires afin de détacher le baldaquin du cadre extérieur. Appuyer sur le bouton gris du verrou du baldaquin afin de le détacher du cadre extérieur. Détacher les attaches à pression et le Velcro® au sommet du baldaquin.

- 3 Asegure la capota alineando las tiras de Velcro® en el compartimiento y la capota.
- 4 Sacar la capota: Oprima el botón gris de arriba del soporte del montante para accesorios para liberar la capota del armazón externo. Oprima el botón gris en la traba de la capota para liberarla del armazón interno. Destrahe los broches y el Velcro® arriba de la capota.



SAFETY HARNESS

- 1 From the back of the seat, open Velcro pocket and locate the plastic square stopper. Turn stopper and pass through the openings in the PE board and seat fabric.
- 2 Reinsert stopper at seat opening closest to child's shoulders. Pass back through seat fabric and PE board. Tug on strap to ensure stopper is engaged. Repeat on both sides.

⚠ WARNING: Avoid serious injury from falling or sliding out. Always use the crotch strap in combination with the shoulder straps and waist belt.

⚠ WARNING: Always ensure that the 5 point harness is firmly adjusted to securely fit your child.

HARNAIS DE SÉCURITÉ

- 1 À partir de l'arrière du siège, ouvrir la pochette Velcro et localiser le buttoir en plastique. Tourner le buttoir et passer à travers les ouvertures du panneau de polyéthylène et le tissu du siège.
- 2 Réinsérer le buttoir dans l'ouverture du siège la plus près des épaules de l'enfant. Réinsérer à travers le tissu et le panneau de polyéthylène. Tirez sur la sangle pour s'assurer que le buttoir est bien fixé. Répéter l'opération des deux côtés.

⚠ MISE EN GARDE: Pour éviter les blessures graves suite à une chute ou en glissant, toujours attacher et régler adéquatement le harnais de sécurité. Toujours utiliser la courroie de fourche conjointement aux courroies de la taille et des épaules.

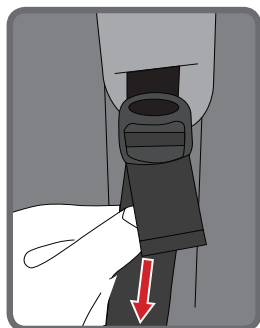
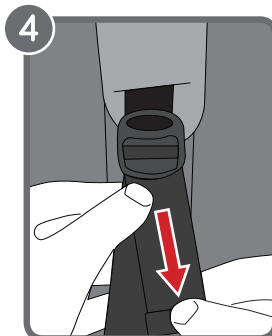
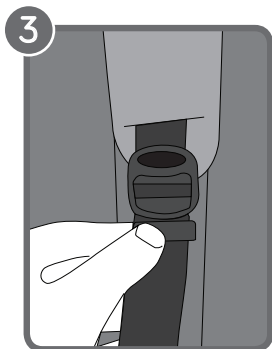
⚠ MISE EN GARDE: Toujours s'assurer que le harnais en 5 points est ajusté pour épouser fermement le corps de l'enfant.

ARNÉS DE SEGURIDAD

- 1 Desde la parte trasera del asiento, abra el bolsillo de Velcro y localice el tapón de plástico cuadrado. Gire el tapón y páselo a través de las aperturas del respaldo duro y la tela del asiento.
- 2 Vuelva a colocar el tapón en la apertura del asiento más cercana a los hombros del niño. Vuelva a pasar por la tela del asiento y del respaldo duro. Tire de la correa para asegurar que el tapón esté activado. Repita en ambos lados.

⚠ ADVERTENCIA: Evite lesiones graves por caídas o deslizamientos. Utilice siempre la correa de entretierna en combinación con las correas de los hombros y el cinturón de la cintura.

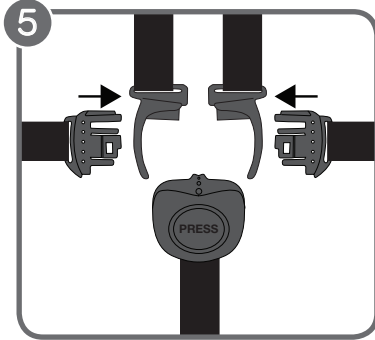
⚠ ADVERTENCIA: Siempre asegúrese de que el arnés de 5 puntos esté ajustado firmemente para quedar seguramente al niño.



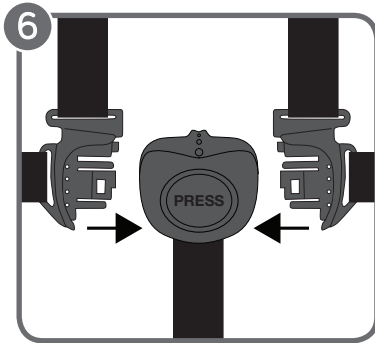
- 3 Slide the Harness Pads up to access plastic guide on strap.
- 4 Hold the plastic guide and pull strap to tighten or loosen.

- 3 Glisser les coussins du harnais suffisamment pour pouvoir accéder au guide en plastique sur la courroie.
- 4 Tenir le guide en plastique et tirer sur la courroie pour la serrer ou la desserrer.

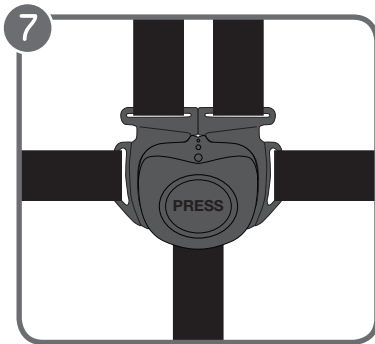
- 3 Deslice las almohadillas del cinturón hacia arriba para acceder a la guía plástica en la correa.
- 4 Agarre la guía plástica y tire de la correa para apretar o aflojar.



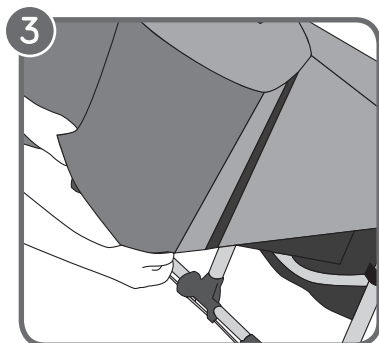
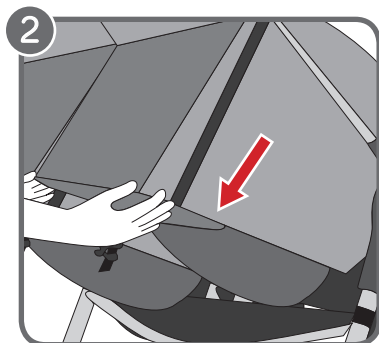
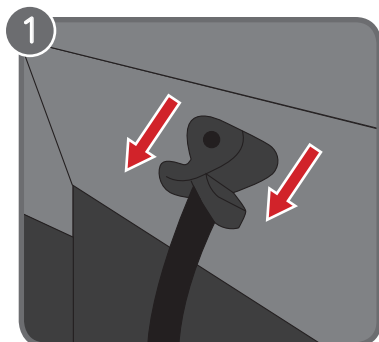
- 5 Insert side strap buckle into harness buckle on both sides.
- 6 Insert connected harness and side strap buckles into the sides of the crotch buckle.
- 7 Press button on crotch buckle to release.



- 5 Insérer la boucle de chaque courroie latérale dans la boucle centrale du harnais, de chaque côté.
- 6 Insérer les boucles des deux courroies latérales et de la boucle centrale reliées dans les côtés de la boucle d'entre-jambes.
- 7 Appuyer sur le bouton de la boucle de l'entre-jambes pour la libérer.



- 5 Inserte la hebilla de la correa lateral en la hebilla del arnés en ambos lados.
- 6 Inserte el arnés y las hebillas de las correas laterales en los lados de la hebilla de la entrepierna.
- 7 Apriete el botón de la hebilla de la entrepierna para soltar.



SEAT - RECLINE

- 1 Pinch the clamp behind the seat, and slide it down to desired recline.
- 2 Pull seat down on both sides to match recline position of clamp. Reverse steps to return to the upright position

WEATHER COVER

- 3 If desired, pull the weather cover down and over the seat back mesh. Secure firmly over both sides of the seat. When not in use, roll up the weather cover and fasten it with the Velcro® provided under the canopy fabric.

SIÈGE, INCLINAISON

- 1 Comprimer la pince derrière le siège et la faire glisser vers le bas pour obtenir l'inclinaison désirée.
- 2 Abaisser le siège des deux côtés pour correspondre à la position d'inclinaison de la pince. Inverser les étapes pour revenir à la position verticale.

HOUSSE PROTECTRICE

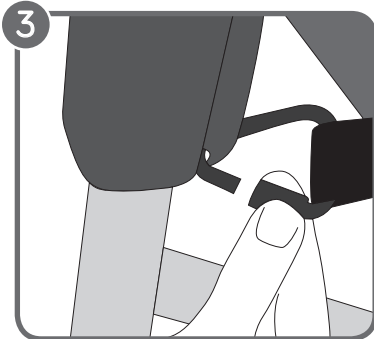
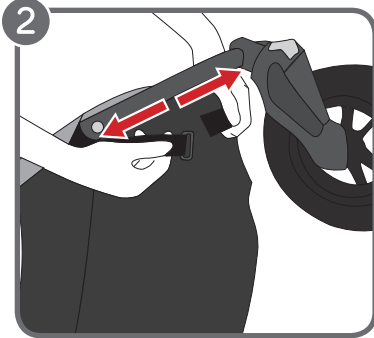
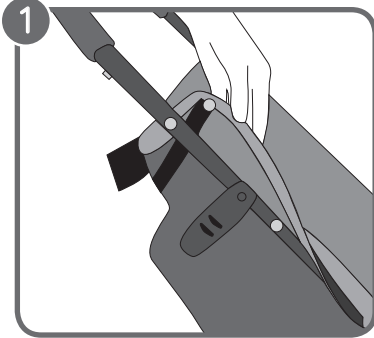
- 3 Si désiré, tirer la housse protectrice par-dessus le dos du siège en filet. Fixer solidement des deux côtés du siège. Lorsqu'elle n'est pas utilisée, rouler la housse et l'attacher avec les boucles élastiques et les attaches fournies sous le tissu du baldaquin.

ASIENTO - RECLINAR

- 1 Pellizque la abrazadera de detrás del asiento y deslízela hacia abajo hasta alcanzar el grado deseado de inclinación.
- 2 Baje ambos lados del asiento hasta alcanzar la posición de inclinación de la abrazadera. Invierta el procedimiento para volver a la posición vertical.

CAPA DE LLUVIA

- 3 Si lo desea, retire la capa de lluvia hasta la parte de redcilla de detrás del asiento. Asegúrela bien en ambos lados del asiento. Cuando no la use, enróllela y sujétela con Velcro® provistos debajo de la tela de la capota.



SEAT - REMOVAL

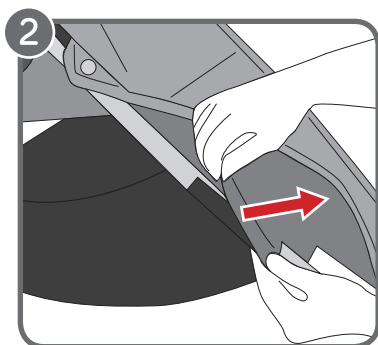
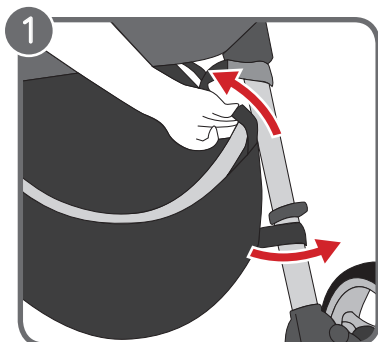
- 1 Remove the canopy. Starting with the top snap closest to the handle and working your way down the entire frame, unfasten seat from frame.
- 2 Unfasten seat straps from around the bottom/back of the frame, located behind the Front Wheel.
- 3 Locate the fold strap rings connected to the stroller frame underneath the stroller seat. Unscrew the fold strap rings and unhook from the fold mechanism.

SIÈGE, RETRAIT

- 1 Retirer le baldaquin. En commençant par le bouton-pression situé le plus près de la poignée, poursuivre en descendant le long du cadre, pour détacher le siège du cadre.
- 2 Détacher les courroies du siège situées autour du bas/de l'arrière du cadre qui se trouvent derrière la roulette avant.
- 3 Localiser les anneaux de la courroie de pliage raccordés au cadre de la poussette, sous le siège. Dévisser les anneaux de la courroie de pliage et les détacher du mécanisme de pliage.

ASIENTO - QUITAR

- 1 Quite la capota. Empezando por el broche superior más cercano a la manija y siguiendo por el resto del armazón, desabroche el asiento del armazón.
- 2 Desabroche las correas del asiento de la parte trasera inferior del armazón, ubicadas detrás de la rueda delantera.
- 3 Localice los mosquetones de la correa de pliegue conectados al armazón del cochecito debajo del asiento de cochecito. Desenrosque los mosquetones de la correa de pliegue y desenganche del mecanismo de pliegue.



BASKET REMOVAL

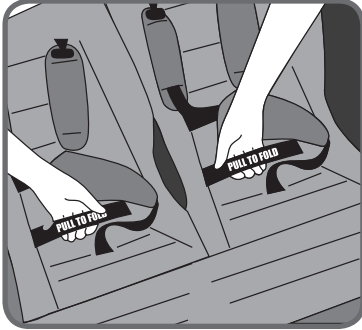
- 1 From the rear of the stroller: Unsnap the top snaps of the Basket from around the frame tubing above the middle crossbar. Unsnap the bottom snaps of the basket from around the frame tubing below the middle crossbar.
- 2 From the front of the stroller: Unsnap lower seat fabric to expose the bottom front portion of frame. Unfasten the hook-and-loop tab from around the frame tubing. Snap the seat fabric to the frame once complete.

RETRAIT DU PORTE-BAGAGES

- 1 Depuis l'arrière de la poussette : détacher les boutons-pression supérieurs du porte-bagages entourant le tube du cadre, au-dessus de la barre transversale centrale. Détacher les boutons-pression inférieurs du porte-bagages entourant le tube du cadre, en dessous de la barre transversale centrale.
- 2 Depuis l'avant de la poussette : détacher les boutons-pression inférieurs du tissu du siège pour exposer la portion du bas du cadre. Détacher les attaches autoagrippantes du panier entourant le tube du cadre. Rattacher les boutons-pression du tissu du siège après avoir terminé.

QUITAR LA CANASTA

- 1 Desde la parte de atrás de cochecito: Desabroche los broches superiores e inferiores de la canasta que se encuentran por encima y por debajo de los tubos cruzados del armazón.
- 2 Desde la parte delantera del cochecito: Desabroche la parte inferior de la tela del asiento para exponer la parte delantera e inferior del armazón del cochecito. Desabroche la cinta de nudo y gancho de alrededor del tubo del armazón. Abroche de nuevo la tela del asiento al armazón una vez terminado.



QUICK FOLD TECHNOLOGY

- Remove the child from the seat.
- Pull upwards on the "Pull to Fold" Fold Handle with a gentle tug and your stroller will fold in half.

TECNOLOGIE DE PLIAGE RAPIDE

- Retirer l'enfant du siège.
- Tirer délicatement sur la poignée de pliage identifiée par « PULL TO FOLD » et la poussette devrait se replier.

TECNOLOGÍA DE PLIEGUE RÁPIDO

- Quite al niño del asiento.
- Tire hacia arriba de la manija de pliegue que lleva escrito "Pull to Fold" y el cochecito se doblará por la mitad.

CARE AND MAINTENANCE

To preserve the longevity of your stroller, it is important to perform simple, regular maintenance. From time to time, make sure that the joints and folding areas are still in good condition. If you hear any squeaking or feel tension, you can take your stroller to a local bike shop for added lubrication. All repairs should only be carried out by an authorized dealer.

WASHING

Seat Fabric

- You can machine wash your stroller's seat in cold water with a mild detergent.
- Be sure to remove the metal frame and PE boards from the seat before washing.
- Do not use solvents, caustic or abrasive cleaning materials.
- To minimize shrinkage, simply reattach the seat to the frame to dry.
- Do not press, iron, dry clean, tumble dry or wring the fabric.
- If the seat covers need to be replaced, only use parts from a Baby Jogger Authorized Dealer. They are the only ones that are guaranteed to have been safety tested and designed to fit this seat.

Plastic/Metal Parts

- Wipe clean using a mild soap and warm water.
- You must not remove, dismantle or alter any part of the seat folding mechanism or brakes.

Wheel Care

- The wheels can be cleaned using a damp cloth. They will need to be dried completely with a soft towel or cloth.

STORING

- Sunshine can fade seat fabric and dry out tires, so storing your stroller indoors will prolong its good looks.
- DO NOT store outside.
- Ensure that the stroller is dry before storing for prolonged periods.
- Always store the stroller in a dry environment.
- Store the stroller in a safe place when not in use (i.e. where children cannot play with it).
- DO NOT place heavy objects on top of the stroller.
- DO NOT store the stroller near a direct heat source such as a radiator or fire.

SOIN ET ENTRETIEN

Afin de préserver la longévité de la poussette, il est important d'exécuter régulièrement des tâches d'entretien simples. De temps en temps, s'assurer que les joints et les pentures sont toujours en bon état. Si des grincements se font entendre ou en présence de résistance, la poussette peut être amenée à magasin de vélos local pour la faire lubrifier. Toutes les réparations doivent être faites uniquement par un concessionnaire agréé.

LAVAGE

Tissu du siège

- Le couvre-siège de la poussette peut être lavé à la machine à l'eau froide avec un détergent doux.
- S'assurer d'enlever le cadre de métal et les panneaux de polyéthylène avant le lavage.
- Ne pas utiliser de solvant ni de produit caustique ou abrasif pour nettoyer.
- Pour éviter le rétrécissement, simplement rattacher le couvre-siège au cadre pour le faire sécher.
- Ne pas presser ni repasser, nettoyer à sec, mettre dans la sècheuse ou essorer le tissu.
- Si le couvre-siège a besoin d'être remplacé, n'utiliser que les pièces provenant d'un concessionnaire Baby Jogger agréé. Ce sont les seules dont la sécurité est garantie et conçues pour ce siège.

Pièces de plastique et de métal

- Essuyer avec un savon doux et de l'eau chaude.
- Ne pas enlever, démonter ni modifier les composants du mécanisme de pliage du siège ou des freins.

Entretien des roulettes

- Les roulettes peuvent être nettoyées avec un linge humide. Il faut ensuite les assécher complètement avec une serviette ou un linge doux.

ENTREPOSAGE

- Le soleil peut faire pâlir le tissu du siège et faire sécher les pneus. Aussi, ranger la poussette à l'intérieur prolongera sa beauté.
- NE PAS ranger à l'extérieur.
- S'assurer que la poussette est sèche avant de la ranger pour des périodes prolongées.
- Toujours entreposer la poussette dans un endroit sec.
- Ranger la poussette dans un endroit sûr (c'est à dire hors de portée des enfants) lorsqu'elle n'est pas utilisée).
- NE PAS placer d'objets lourds sur le dessus de la poussette.
- NE PAS ranger la poussette près d'une source directe de chaleur comme un radiateur ou un foyer.

CUIDADO Y MANTENIMIENTO

Para conservar la vida de su cochecito, es importante realizar el mantenimiento simple y regular. De vez en cuando, asegúrese que las uniones y las zonas plegables se mantengan en buenas condiciones. Si escucha cualquier chirrido o sensación de tirantez, puede llevar su cochecito a una tienda de reparación de bicicletas para lubricarlo. Cualquier reparación debe ser realizada por un distribuidor autorizado.

LAVADO

Tela del Asiento

- Puede lavar a máquina en agua fría y con un detergente suave el asiento del cochecito.
- Asegúrese de quitar el armazón de metal y las planchas PE del asiento antes de lavar.
- No utilice disolventes, productos de limpieza cáusticos ni abrasivos.
- Para que encoja lo menos posible sólo tiene que colocar el asiento en el chasis para que se seque.
- No planche o seque en la secadora.
- Si las fundas de los asientos deben ser reemplazado use partes de un distribuidor autorizado de Baby Jogger. Ellos son los únicos que garantizan que han pasado controles de calidad y seguridad y diseñadas para adaptarse a este asiento.

Partes metálicas y plásticas

- Limpie usando un trapo con jabón suave y agua templada.
- No debe quitar, desmontar o alterar ninguna parte del mecanismo de pliegue del asiento o los frenos.

Cuidado de las ruedas

- Las ruedas se pueden limpiar con una toalla o un trapo húmedo. A continuación hay que secarlas completamente con un trapo suave.

ALMACENAJE

- El sol puede desgastar el color de la tela y secar los neumáticos, así que si guarda el cochecito dentro de casa prolongará su buen aspecto.
- NO lo almacene en el exterior.
- Asegúrese de que el cochecito esté completamente seco antes de almacenarlo por períodos.
- Guarde siempre el cochecito en un entorno seco.
- Guarde el cochecito en un lugar seguro cuando no esté en uso, por ejemplo donde los niños no puedan jugar con él.
- NO coloque objetos pesados sobre el cochecito.
- NO almacene el cochecito cerca de una fuente de calor directo como un radiador o una chimenea.

REGISTER YOUR STROLLER ONLINE AT

www.babyjogger.com/register

Baby Jogger's Limited Lifetime Warranty:

Baby Jogger warrants that the frame is free of manufacturer defects for the lifetime of the product. Manufacturer's defects include but are not limited to the breaking of welds and frame tube damage. Textile or soft side materials and all other components shall be warranted for one year from the date of purchase (except for tubes and tires). Proof of purchase is required to make a warranty claim and the warranty is only extended to the original purchaser.

THIS WARRANTY DOES NOT COVER:

- Normal wear and tear
- Corrosion or rust
- Incorrect assembly, or the installation of third party parts or accessories not compatible with the original design
- Accidental or intentional damage, abuse or neglect, or use on stairs.
- Commercial use
- Improper storage/care of the unit

This warranty specifically excludes claims for indirect, incidental, or consequential damages. The implied warranties of merchantability and fitness for a particular purpose is according to the specific warranty period for this model unit at time of purchase. Some states do not allow the exclusion or limitation of incidental or consequential damages, so the above limitations or exclusions may not apply to you. This warranty gives you specific legal rights, and you may also have other rights which vary from state to state. To know what your legal rights are in your state, consult your local or state consumer affairs office or your State's Attorney General.

If your stroller was purchased outside of the United States, please contact the distributor in the country nearest you. Their contact information can be found on our website at <http://www.babyjogger.com/retailers/#international>. Claims for warranty outside of the country in which the product was purchased may incur shipping charges.

NOTE: When contacting Baby Jogger distributor regarding your stroller, please have your stroller's serial number and manufacturing date ready. It can be found on the right fold mechanism.



Customer Care Contact Information:

E-Mail: customerservice@babyjogger.com
 Call: 1-800-241-1848 between 8:30am - 5:30pm EST, Mon. - Fri.
 Fax: 1-804-262-6277
 Mail: Baby Jogger, LLC
 4110 Premier Drive
 High Point, NC 27265

Canadian Customer Care Contact Information:

Call: 1-866-774-7177
 Fax: 905-795-8988
 Mail: Brands in Motion Inc.
 300 Ambassador Drive
 Mississauga, Ontario L5T 2J3
 Web: www.babyjogger.ca

**PLEASE DO NOT CONTACT THE PLACE OF PURCHASE FOR PARTS
OR WARRANTY ISSUES**

ENREGISTRER LA POUSSETTE EN LIGNE À

www.babyjogger.com/register

Garantie à vie limitée de Baby Jogger :

Baby Jogger garantit que le cadre est sans défaut de fabrication pour toute la durée de vie du produit. Les défauts de fabrication comprennent, sans s'y limiter, le bris des soudures et les dommages au tube du cadre. Tous les matériaux souples (textile) et toutes les autres pièces sont garantis pour un an à partir de la date d'achat (à l'exception des pneus et des chambres à air). Une preuve d'achat originale est requise pour faire une réclamation et la garantie est accordée à l'acheteur original seulement.

LA GARANTIE NE COUVRE PAS :

- Usure normale
- Corrosion ou rouille
- Erreurs de montage ou installation de pièces non autorisées ou d'accessoires non compatibles avec le modèle original
- Dommages accidentels ou intentionnels, usage abusif, négligence ou utilisation dans les escaliers
- Usage commercial
- Rangement/soin inadéquat de la poussette

Cette garantie exclut expressément toutes réclamations pour dommages indirects, accessoires ou consécutifs. Toute garantie implicite de valeur marchande et d'aptitude à une fin particulière se rapporte à la période de garantie précise à ce modèle lors de l'achat. Étant donné que certaines provinces interdisent l'exclusion ou la limitation des dommages et intérêts accessoires ou indirects, les limitations et exclusions mentionnées ci-dessus ne s'appliquent peut-être pas à votre cas. Cette garantie vous confère des droits juridiques précis et vous pouvez aussi avoir d'autres droits qui varient d'une juridiction à l'autre. Pour connaître les droits juridiques qui s'appliquent dans votre province, consultez le bureau local des services aux consommateurs ou le procureur général de la province. Si la poussette a été achetée à l'extérieur des États-Unis, veuillez communiquer avec le distributeur local le plus près de chez vous. Ses coordonnées se trouvent dans le site Web : <http://www.babyjogger.com/retailers/#international>. Les réclamations en vertu de la garantie effectuées de l'extérieur du pays où le produit a été acheté peuvent donner lieu à des frais d'expédition.

REMARQUE : Lorsque vous communiquez avec le distributeur Baby Jogger au sujet de la poussette, ayez sous la main le numéro de série de la poussette et sa date de fabrication. Ces renseignements se trouvent sur le mécanisme de pliage de droite.



Renseignements sur le service à la clientèle pour le Canada:

Appelez au: 1-866-774-7177

Télécopieur: 905-795-8988

Courrier : Brands in Motion Inc.

300 Ambassador Drive

Mississauga, Ontario L5T 2J3

Web: www.babyjogger.ca

Renseignements sur le service à la clientèle:

Courriel : customerservice@babyjogger.com

Téléphone : 1-800-241-1848

de 8 h 30 à 17 h 30 HNE, du lundi au vendredi

Fax : 1-804-262-6277

Courrier : Baby Jogger, LLC

6655 Peachtree-Dunwoody Rd. NE

Atlanta, GA 30328

**VEUILLEZ NE PAS COMMUNIQUER AVEC LE DÉTAILLANT POUR OBTENIR
DES PIÈCES OU DU SERVICE EN VERTU DE LA GARANTIE**

REALICE EL REGISTRO EN LÍNEA EN www.babyjogger.com/register

Garantía limitada de por vida de BabyJogger:

Baby Jogger garantiza que el armazón está libre de defectos de fábrica durante la vida útil del producto. Los defectos de fábrica incluyen, entre otros, la rotura de los radios y los daños en los tubos del armazón. Los textiles y el resto de componentes cuentan con una garantía de un año desde la fecha de compra (salvo los tubos y los neumáticos). La prueba de compra es imprescindible a la hora de hacer cualquier reclamación. La garantía sólo es válida para el comprador original.

ESTA GARANTÍA NO CUBRE:

- Desgaste normal
- Corrosión u óxido
- Ensamblaje incorrecto o instalación de piezas o accesorios no compatibles con el diseño original
- Daño, abuso o negligencia accidental o intencional, o uso en las escaleras
- Uso comercial
- Almacenaje/cuidado incorrectos de la unidad

Esta garantía excluye específicamente las reclamaciones por daños indirectos, incidentales o consecuentes. La garantía implícita de comerciabilidad y adecuación para un propósito particular, está de acuerdo con el período de garantía específico para este modelo de la unidad al momento de la compra. Algunos estados no permiten la exclusión o limitación de daños incidentales o consecuentes, por lo que puede que las limitaciones o exclusiones anteriores no se apliquen a su caso. Esta garantía le otorga derechos legales específicos, y usted también puede tener otros derechos que varían de estado a estado. Para saber qué son sus derechos legales en su estado, consulte a su consumidor local o estatal o la oficina de asuntos generales de su estado fiscal.

Si su cochecito fue adquirido fuera de los Estados Unidos, por favor póngase en contacto con el distribuidor en el país más cercano a usted. La información de contacto se puede encontrar en nuestro sitio web en <http://www.babyjogger.com/retailers/#international>.

NOTA: Cuando se comunique con Baby Jogger con respecto a su silla de paseo, por favor tenga el número de serie y la fecha de fabricación a mano. Los puede encontrar en el mecanismo de pliegue derecha.



Información de contacto del cuidado al cliente:

Correo electrónico: customerservice@babyjogger.com

Teléfono: 1-800-241-1848
de 8 h 30 à 17 h 30 HNE, du lundi au vendredi

Fax : 1-804-262-6277

Correo : Baby Jogger, LLC
4110 Premier Drive
High Point, NC 27265

Información de contacto de cuidado al cliente en Canadá:

Llame al: 1-866-774-7177

Fax : 905-795-8988

Por correo: Brands in Motion Inc.
300 Ambassador Drive
Mississauga, Ontario L5T 2J3

Web: www.babyjogger.ca

NO CONTACTE EL LUGAR DE COMPRA PARA PIEZAS NI CUESTIONES DE GARANTÍA

NOTES

Distributed in Canada by/Distribué au Canada par:

Brands in Motion Inc.

300 Ambassador Drive • Mississauga, Ontario • L5T 2J3
Toll Free: 1.866.774.7177 T: 905.795.3154 • F: 905.795.8988
www.babyjogger.ca

PLEASE DO NOT
CONTACT THE PLACE OF
PURCHASE FOR PARTS OR
WARRANTY ISSUES

VEUILLEZ NE PAS COMMUNIQUER
AVEC LE DÉTAILLANT POUR
OBTENIR DES PIÈCES OU DU
SERVICE EN VERTU DE LA
GARANTIE

NO CONTACTE EL LUGAR DE COM-
PRA PARA PIEZAS NI CUESTIONES
DE GARANTÍA



Baby Jogger, LLC

A **NewellRubbermaid** Company

6655 Peachtree-Dunwoody Rd. NE, Atlanta, GA 30328
1.800.241.1848 • www.babyjogger.com