

## TROUBLESHOOTING

TROUBLESHOOTING		
Trouble	Probable Cause	Solution
• Water Leaks from Tank.	<ul style="list-style-type: none"> <li>☛ Tank/cap gasket is missing.</li> <li>☛ Unit tilted or not leveled.</li> <li>☛ Cap not tight enough.</li> <li>☛ Tank water is Hot.</li> </ul>	<ul style="list-style-type: none"> <li>✔ Remove tank cap and replace or reposition gasket.</li> <li>✔ Place unit on a flat or leveled surface.</li> <li>✔ Tighten the cap.</li> <li>✔ Fill with cool water only.</li> </ul>
• Crack in Tank.	<ul style="list-style-type: none"> <li>☛ Hot water will cause tank to pressurize.</li> <li>☛ Tanks will crack if hit or dropped.</li> </ul>	<ul style="list-style-type: none"> <li>✔ Fill with cool water only.</li> <li>✔ Handle tank with care. If there is crack on tank, replace with a new tank.</li> </ul>
• Film on Tank.	☛ Mineral deposits.	✔ Clean/disinfect tank as instructed in weekly cleaning instructions.
• Mist output minimal to none.	☛ Scale build up on transducer.	✔ Remove scale from the transducer (refer to Cleaning and Maintenance Instructions).
• Reduced or no mist.	<ul style="list-style-type: none"> <li>☛ Out of water.</li> <li>☛ Variable Mist Output setting too low.</li> <li>☛ Transducer plate dirty.</li> </ul>	<ul style="list-style-type: none"> <li>✔ Fill tank.</li> <li>✔ Increase the mist output setting.</li> <li>✔ Clean transducer (refer to Cleaning and Maintenance Instructions).</li> </ul>

## FREQUENTLY ASKED QUESTIONS

FREQUENTLY ASKED QUESTIONS	
Question	Answer
• What are the variables that affect run time?	<p>The estimated run time for this humidifier is based on average room conditions. The actual run time of your humidifier is dependent on numerous variables such as:</p> <ul style="list-style-type: none"> <li>✔ Air exchange in the room where the humidifier is placed.</li> <li>✔ Room construction of the room where the humidifier is placed.</li> <li>✔ Temperature of the room where the humidifier is placed.</li> <li>✔ Humidity levels in the room where the humidifier is placed.</li> <li>✔ Movement of occupants and the opening and closing of doors in the room where the humidifier is placed.</li> <li>✔ Home furnishings in the room where the humidifier is placed.</li> </ul>
• How do I remove film on water tank?	✔ See Daily Maintenance instructions. Regular cleaning is recommended.
• How can I extend the run time?	<ul style="list-style-type: none"> <li>✔ Run your unit on the lowest setting.</li> <li>✔ If your unit has electronics, set it to your desired humidity level. The unit will turn on and off, which will extend the run time.</li> <li>✔ Fill the tank all the way full, place it on the base, let the water empty into the base until it stops bubbling, then refill the tank full again. This ensures maximum water capacity and will extend run time.</li> </ul>

If you have any questions regarding your product or would like to learn more about other Holmes® products, please contact our Consumer Service Department at 1-800-546-5637 or visit our website at [www.holmesproducts.com](http://www.holmesproducts.com).

## WARRANTY INFORMATION

### 1 YEAR LIMITED WARRANTY

Sunbeam Products, Inc. doing business as Jarden Consumer Solutions or if in Canada, Sunbeam Corporation (Canada) Limited doing business as Jarden Consumer Solutions (collectively "JCS") warrants that for a period of one year from the date of purchase, this product will be free from defects in material and workmanship. JCS, at its option, will repair or replace this product or any component of the product found to be defective during the warranty period. Replacement will be made with a new or remanufactured product or component. If the product is no longer available, replacement may be made with a similar product of equal or greater value. This is your exclusive warranty. Do NOT attempt to repair or adjust any electrical or mechanical functions on this product. Doing so will void this warranty. This warranty is valid for the original retail purchaser from the date of initial retail purchase and is not transferable. Keep the original sales receipt. Proof of purchase is required to obtain warranty performance. JCS dealers, service centers, or retail stores selling JCS products do not have the right to alter, modify or any way change the terms and conditions of this warranty.

This warranty does not cover normal wear of parts or damage resulting from any of the following: negligent use or misuse of the product, use on improper voltage or current, use contrary to the operating instructions, disassembly, repair or alteration by anyone other than JCS or an authorized JCS service center. Further, the warranty does not cover: Acts of God, such as fire, flood, hurricanes and tornadoes.

#### What are the limits on JCS's Liability?

JCS shall not be liable for any incidental or consequential damages caused by the breach of any express, implied or statutory warranty or condition.

Except to the extent prohibited by applicable law, any implied warranty or condition of merchantability or fitness for a particular purpose is limited in duration to the duration of the above warranty.

JCS disclaims all other warranties, conditions or representations, express, implied, statutory or otherwise.

JCS shall not be liable for any damages of any kind resulting from the purchase, use or misuse of, or inability to use the product including incidental, special, consequential or similar damages or loss of profits, or for any breach of contract, fundamental or otherwise, or for any claim brought against purchaser by any other party.

Some provinces, states or jurisdictions do not allow the exclusion or limitation of incidental or consequential damages or limitations on how long an implied warranty lasts, so the above limitations or exclusion may not apply to you.

This warranty gives you specific legal rights, and you may also have other rights that vary from province to province, state to state or jurisdiction to jurisdiction.

#### How to Obtain Warranty Service

**In the U.S.A.**

If you have any question regarding this warranty or would like to obtain warranty service, please call 1-800-546-5637 and a convenient service center address will be provided to you.

**In Canada**

If you have any question regarding this warranty or would like to obtain warranty service, please call 1-800-546-5637 and a convenient service center address will be provided to you.

## WARRANTY INFORMATION

In the U.S.A., this warranty is offered by Sunbeam Products, Inc. doing business as Jarden Consumer Solutions located in Boca Raton, Florida 33431. In Canada, this warranty is offered by Sunbeam Corporation (Canada) Limited doing business as Jarden Consumer Solutions, located at 20 B Hereford Street, Brampton, Ontario L6Y 0M1. If you have any other problem or claim in connection with this product, please write our Consumer Service Department. **PLEASE DO NOT RETURN THIS PRODUCT TO ANY OF THESE ADDRESSES OR TO THE PLACE OF PURCHASE.**



Owner's Guide  
HM2320UV

## UV Ultrasonic Humidifier

PLEASE READ AND SAVE THESE IMPORTANT INSTRUCTIONS

© 2012 Sunbeam Products, Inc. doing business as Jarden Consumer Solutions. All Rights Reserved. Distributed by Sunbeam Products, Inc. doing business as Jarden Consumer Solutions, Boca Raton, Florida 33431.

Printed In China

## INFORMACION DE LA GARANTIA

En los Estados Unidos, esta garantía es ofrecida por Sunbeam Products, Inc. operando bajo el nombre de Jarden Consumer Solutions, Boca Raton, Florida 33431. En Canadá, esta garantía es ofrecida por Sunbeam Corporation (Canada) Limited operando bajo el nombre de Jarden Consumer Solutions, 20 B Hereford Street, Brampton, Ontario L6Y 0M1. Si usted tiene otro problema o reclamo en conexión con este producto, por favor escriba al Departamento de Servicio al Consumidor. **POR FAVOR NO DEVUELVA ESTE PRODUCTO A NINGUNA DE ESTAS DIRECCIONES NI AL LUGAR DE COMPRA.**



Manual del propietario  
HM2320UV

## Humidificador ultrasónico UV

LEA Y CONSERVE ESTAS INSTRUCCIONES IMPORTANTES

© 2012 Sunbeam Products, Inc. operando bajo el nombre de Jarden Consumer Solutions. Todos los derechos reservados. Distribuido por Sunbeam Products, Inc. operando bajo el nombre de Jarden Consumer Solutions, Boca Raton, Florida 33431.

148210/9100030007665  
GDS-H0121416-JC

HM2320UV-UM\_12ESM1

Impreso en China

## DIAGNÓSTICO DE PROBLEMAS

DIAGNÓSTICO DE PROBLEMAS		
Problema	Posible Causa	Solución
• El agua está goteando del tanque.	<ul style="list-style-type: none"> <li>☛ El agua está goteando del tanque.</li> <li>☛ La unidad está inclinando o no está nivelada.</li> <li>☛ La tapa no está suficientemente apretada.</li> <li>☛ El agua del tanque está caliente.</li> </ul>	<ul style="list-style-type: none"> <li>✔ Remueva la tapa del tanque y coloque el aro de goma correctamente.</li> <li>✔ Coloque la unidad en una superficie llana o nivelada.</li> <li>✔ Cierre la tapa.</li> <li>✔ Llene con agua fría solamente.</li> </ul>
• El tanque está agrietado.	<ul style="list-style-type: none"> <li>☛ El agua caliente causará presión en el tanque.</li> <li>☛ El tanque se agrietará si es golpeado o está goteando.</li> </ul>	<ul style="list-style-type: none"> <li>✔ Llene con agua fría solamente.</li> <li>✔ Manipule el tanque con cuidado. Si el tanque tiene una rajadura, reemplácelo por uno nuevo.</li> </ul>
• Hay residuos en el tanque.	☛ Hay depósitos minerales.	✔ Limpie/desinfecte el tanque como se indica en las instrucciones de limpieza semanal.
• Salida de vapor mínima o nula.	☛ Se depositó sarro en el transductor.	✔ Quite el sarro del transductor (vea las instrucciones de limpieza y mantenimiento).
• Vapor reducido o nulo.	<ul style="list-style-type: none"> <li>☛ No tiene agua.</li> <li>☛ El nivel de humedad está muy bajo.</li> <li>☛ La placa del transductor está sucia.</li> </ul>	<ul style="list-style-type: none"> <li>✔ Llene el tanque.</li> <li>✔ Gire la perilla de control para generar el nivel más alto de humedad.</li> <li>✔ Limpie el transductor (vea las instrucciones de limpieza y mantenimiento).</li> </ul>

## PREGUNTAS FRECUENTES

PREGUNTAS FRECUENTES	
PREGUNTAS	RESPUESTAS
• Cuáles son las variables que afectan el tiempo de funcionamiento?	<p>El tiempo de funcionamiento estimado de este humidificador está basado en las condiciones ambientales promedio. El tiempo de funcionamiento actual de su humidificador depende de varios factores tales como:</p> <ul style="list-style-type: none"> <li>✔ El intercambio de aire en el cuarto donde se encuentra el humidificador.</li> <li>✔ La estructura del cuarto donde se encuentra el humidificador.</li> <li>✔ La temperatura del cuarto donde se encuentra el humidificador.</li> <li>✔ Los niveles de humedad en el cuarto donde se encuentra el humidificador.</li> <li>✔ La actividad de los ocupantes y la secuencia en que se abren y cierran las puertas del cuarto donde se encuentra el humidificador.</li> <li>✔ El número de muebles presentes en el cuarto donde se encuentra el humidificador.</li> </ul>
• Cómo quito la película del tanque de agua?	✔ Consulte las instrucciones diarias de mantenimiento. Se recomienda una limpieza regular.
• Cómo puedo extender el tiempo de funcionamiento?	<ul style="list-style-type: none"> <li>✔ Haga funcionar la unidad en el modo más bajo.</li> <li>✔ Si su unidad tiene electrónicos, ajústela al nivel de humedad deseado. La unidad se encenderá y apagará, extendiendo el tiempo de funcionamiento.</li> <li>✔ Llene el tanque al máximo, colóquelo en la base, deje que el agua se vacíe en la base hasta que deje de burbujear, luego llene nuevamente el tanque al máximo. Esto asegura una capacidad máxima de agua que extenderá el tiempo de funcionamiento.</li> </ul>

Si tiene preguntas relacionadas con este producto o si está interesado en conocer otros productos Holmes®, póngase en contacto con nuestro Departamento de Servicio al Cliente: llame al 1-800-546-5637 o visite nuestro sitio web [www.holmesproducts.com](http://www.holmesproducts.com).

## INFORMACION DE LA GARANTIA

### GARANTÍA LIMITADA DE 1 AÑO

Sunbeam Products, Inc. operando bajo el nombre de Jarden Consumer Solutions, o en Canadá, Sunbeam Corporation (Canada) Limited operando bajo el nombre de Jarden Consumer Solutions, (en forma conjunta, "JCS"), garantiza que por un periodo de uno años a partir de la fecha de compra, este producto estará libre de defectos de materiales y mano de obra. JCS, a su elección, reparará o reemplazará este producto o cualquier componente del mismo que presente defectos durante el periodo de garantía. El reemplazo se realizará por un producto o componente nuevo o reparado. Si el producto ya no estuviera disponible, se lo reemplazará por un producto similar de valor igual o superior. Esta es su garantía exclusiva. No intente reparar o ajustar ninguna función eléctrica o mecánica de este producto. Al hacerlo eliminará esta garantía.

La garantía es válida para el comprador minorista original a partir de la fecha de compra inicial y la misma no es transferible. Conserve el recibo de compra original. Para solicitar servicio en garantía se requiere presentar un recibo de compra. Los agentes y centros de servicio de JCS o las tiendas minoristas que venden productos de JCS no tienen derecho a alterar, modificar ni cambiar de ningún otro modo los términos y las condiciones de esta garantía.

Esta garantía no cubre el desgaste normal de las piezas ni los daños que se produzcan como resultado de uso negligente o mal uso del producto, uso de voltaje incorrecto o corriente inapropiada, uso contrario a las instrucciones operativas, y desarme, reparación o alteración por parte de un tercero ajeno a JCS o a un Centro de Servicio autorizado por JCS. Asimismo, la garantía no cubre actos fortuitos tales como incendios, inundaciones, huracanes y tornados.

#### ¿Cuál es el límite de responsabilidad de JCS?

JCS no será responsable de daños incidentales o emergentes causados por el incumplimiento de alguna garantía o condición expresa, implícita o legal.

Excepto en la medida en que lo prohíba la ley aplicable, cualquier garantía o condición implícita de comerciabilidad o aptitud para un fin determinado se limita, en cuanto a su duración, al plazo de la garantía antes mencionada.

JCS queda exenta de toda otra garantías, condiciones o manifestaciones, expresa, implícita, legal o de cualquier otra naturaleza.

JCS no será responsable de ningún tipo de daño que resulte de la compra, uso o mal uso del producto, o por la imposibilidad de usar el producto, incluidos los daños incidentales, especiales, emergentes o similares, o la pérdida de ganancias, ni de ningún incumplimiento contractual, sea de una obligación esencial o de otra naturaleza, ni de ningún reclamo iniciado contra el comprador por un tercero.

Algunas provincias, estados o jurisdicciones no permiten la exclusión o limitación de los daños incidentales o emergentes ni las limitaciones a la duración de las garantías implícitas, de modo que es posible que la exclusión o las limitaciones antes mencionadas no se apliquen en su caso.

Esta garantía le otorga derechos legales específicos y es posible que usted tenga otros derechos que varían de un estado, provincia o jurisdicción a otro.

#### Cómo solicitar el servicio en garantía

**En los Estados Unidos**

Si tiene alguna pregunta sobre esta garantía o desea recibir servicio de garantía, llame al 1-800-546-5637 y podrá obtener la dirección del centro de servicio que le resulte más conveniente.

**En Canadá**

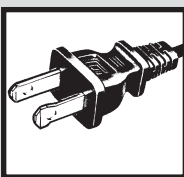
Si tiene alguna pregunta sobre esta garantía o desea recibir servicio de garantía, llame al 1-800-546-5637 y podrá obtener la dirección del centro de servicio que le resulte más conveniente.



## PLEASE READ AND SAVE THESE IMPORTANT SAFETY INSTRUCTIONS

When using electrical appliances, basic safety precautions should always be followed to reduce the risk of fire, electric shock, and injury to persons, including the following:

1. Read all instructions before using the appliance.
2. To avoid fire or shock hazard, plug the appliance directly into a 120V AC electrical outlet.
3. Keep the cord out of heavy traffic areas. To avoid fire hazard, NEVER put the cord under rugs or near heat registers.
4. DO NOT place humidifier near heat sources such as stoves, radiators, and heaters. DO locate your humidifier on an inside wall near an electrical outlet. The humidifier should be at least 4 inches (10 cm) away from the wall for best results.
5. NEVER place humidifier in an area where it is accessible to children. NEVER use humidifier in a closed room, particularly where a child may be sleeping, resting, or playing (a closed room may result in excessive humidity).
6. **WARNING:** Do not attempt to refill humidifier without first unplugging the unit from its electrical outlet. Failure to heed this warning may cause personal injury. Be sure to unplug the unit by pulling on the plug and not the cord.
7. Never place anything over moisture outlet when the unit is running.
8. NEVER drop or insert any object into any openings.
9. DO NOT operate any appliance with a damaged cord or plug, after the appliance malfunctions, or if it has been dropped or damaged in any manner. Return appliance to manufacturer for examination, electrical or mechanical adjustment, or repair.
10. Use appliance only for intended household use as described in this manual. Any other use not recommended by the manufacturer may cause fire, electric shock, or injury to persons. The use of attachments not recommended or sold by the manufacturer may cause hazards.
11. DO NOT use outdoors.
12. Always place humidifier on a firm, flat, level surface.
13. A waterproof mat or pad is recommended for use under the humidifier. NEVER place it on a rug or carpet, or on a finished floor that may be damaged by exposure to water or moisture.
14. DO NOT allow the Moisture Outlet to directly face the wall. Moisture could cause damage, particularly to wall paper.
15. Humidifier should be unplugged when not in use.
16. NEVER tilt, move, or attempt to empty unit while it is operating. Shut off and unplug before removing the water tank and moving the unit.
17. This humidifier requires daily and weekly maintenance to operate appropriately. Refer to daily and weekly cleaning procedures. Use only cleaners and additives recommended by the manufacturer.
18. NEVER use detergents, gasoline, glass cleaner, furniture polish, paint thinner, or other household solvents to clean any part of the humidifier.
19. Excessive humidity in a room can cause water condensation on windows and some furniture. If this happens, turn the humidifier OFF.
20. Do not use humidifier in an area where humidity level is in excess of 50%. Use a hygrometer, available at your local retailer or through the manufacturer, to measure the humidity.
21. DO NOT attempt to repair or adjust any electrical or mechanical functions on this unit. Doing so will void your warranty. The inside of the unit contains no user serviceable parts. All servicing should be performed by qualified personnel only.
22. Never place housing under water flow or immerse in liquids.



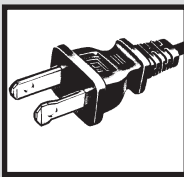
**THIS APPLIANCE HAS A POLARIZED PLUG (one blade is wider than the other). To reduce the risk of electric shock, this plug is intended to fit in a polarized outlet only one way. If the plug does not fit fully in the outlet, reverse the plug. If it still does not fit, contact a qualified electrician to install the proper outlet.**

**DO NOT ATTEMPT TO MODIFY THIS PLUG OR DEFEAT THIS SAFETY FEATURE IN ANY WAY.**

## LEA Y CONSERVE ESTAS IMPORTANTES INSTRUCCIONES DE SEGURIDAD

Debe tomar precauciones básicas de seguridad siempre que utilice artefactos eléctricos para reducir el riesgo de incendio, descarga eléctrica y daños personales, incluyendo lo siguiente:

1. Lea completamente las instrucciones antes de utilizar el artefacto.
2. Para evitar incendio o descarga eléctrica, enchufe el cable debajo de alfombrillas o cerca de salidas de 120V CA.
3. Mantenga el cable fuera de las zonas de mucho tráfico. Para evitar incendios, NUNCA coloque el cable debajo de alfombrillas o cerca de salidas de calefacción.
4. NO coloque el humidificador cerca de fuentes de calor como estufas, radiadores y calefactores. NO coloque el humidificador contra una pared interna cerca de un tomacorriente. El humidificador debe estar a por lo menos 4" de la pared para obtener el mejor resultado.
5. NUNCA coloque el humidificador en una zona accesible para los niños. NUNCA use el humidificador en un cuarto cerrado, especialmente donde pueda haber un niño durmiendo, descansando, o jugando (un cuarto cerrado puede resultar en excesiva humedad).
6. **ADVERTENCIA:** No intente llenar nuevamente el humidificador sin antes desenchufarlo del tomacorriente. No tener en cuenta esta advertencia puede causar daños personales. Asegúrese de desenchufar la unidad tirando del enchufe y no del cable.
7. Nunca coloque algo sobre la salida de humedad cuando la unidad esté funcionando.
8. NUNCA inserte ningún objeto en una de las ranuras.
9. NO utilice ningún artefacto si el cable o el enchufe están dañados, luego de una falla, o si se ha caído o ha sufrido cualquier tipo de daño. Devuelva el artefacto al fabricante para su inspección, ajuste eléctrico o mecánico, o reparación.
10. Utilice el artefacto únicamente para el propósito hogareño indicado en este manual. Cualquier uso distinto al recomendado por el fabricante puede causar incendio, descarga eléctrica, o daños personales. El uso de accesorios no recomendados o que no sean vendidos por el fabricante puede ser peligroso.
11. NO utilicen en el exterior.
12. Siempre coloque el humidificador en una superficie firme, plana y nivelada. Se recomienda el colocar una alfombrilla o bandeja resistente al agua debajo del humidificador. NUNCA lo coloque sobre un tapete o una alfombra, o en un piso que pueda dañarse con el agua o la humedad.
13. NO haga que la salida de humedad apunte directamente a la pared. La humedad puede causar daños, especialmente al empapelado.
14. Se debe desenchufar el humidificador cuando no se usa.
15. NUNCA incline, mueva o intente vaciar la unidad mientras esté funcionando. Apague y desenchufe la unidad antes de quitar el tanque de agua y moverla.
16. Este humidificador requiere mantenimiento diario y semanal para funcionar correctamente. Refiérase a los procedimientos de limpieza diarios y semanales. Use únicamente limpiadores y aditivos recomendados por el fabricante.
17. NUNCA use detergentes, gasolina, limpiavidrios, limpiador de muebles, diluyente de pintura u otro solvente hogareño para limpiar ninguna parte del humidificador.
18. La humedad excesiva en un cuarto puede causar condensación de agua en las ventanas y en algunos muebles. Si sucede esto, apague el humidificador.
19. No use el humidificador en un área donde el nivel de humedad es mayor al 50%. Use un Higrometro,



**ESTE PRODUCTO TIENE UN ENCHUFE POLARIZADO (una hoja es más ancha que la otra). A fin de disminuir el riesgo de descarga eléctrica, este enchufe está diseñado para insertarse en un tomacorriente polarizado en un solo sentido. Si el enchufe no entra completamente en el tomacorriente, inviértalo. Si aun así no entra, llame a un electricista calificado para instalar un tomacorriente apropiado.**

**NO MODIFIQUE EL ENCHUFE NI ANULE ESTA FUNCION DE SEGURIDAD DE NINGUNA MANERA.**

## FEATURES - OPERATIONS

22. Do not plug in the cord with wet hands: electric shock could result.
23. Do not pour water in any openings other than the water tank.
24. To prevent damage to surfaces, do not place humidifier under overhanging surfaces.
25. NEVER operate unit without water in the tank.
26. Do not move unit after it has been used until unit cools completely.
27. Use both hands when carrying full tank of water. UV Lamp contains MERCURY. Manage in accordance to disposal laws. See: [www.lamprecycle.org](http://www.lamprecycle.org).

## PLEASE READ AND SAVE THESE IMPORTANT SAFETY INSTRUCTIONS

### CONSUMER SAFETY INFORMATION

**NOTE:** This is an electrical appliance and requires attention when in use.

**NOTE:** If moisture forms on the walls or windows of the room, turn off the humidifier. The room already has plenty of humidity and additional moisture may cause damage.

**NOTE:** DO NOT block air inlet or outlet.

### Cord and Plug Installation Safety Instructions:

The length of cord used on this appliance was selected to reduce the hazards of becoming tangled in, or tripping over a longer cord. If a longer cord is necessary an approved extension cord may be used. The electrical rating of the extension cord must be equal to or greater than the rating of the humidifier (refer to the rating information placed on the humidifier). Care must be taken to arrange the extension cord so that it will not drape over the countertop or tabletop where it can be pulled on by children or accidentally tripped over.

### FCC STATEMENT

#### Potential for Radio/Television interference

This device complies with Part 18 of the FCC Rules. Operation is subject to the following two conditions: (1) This device may not cause harmful interference, and (2) this device must accept any interference received, including interference that may cause undesired operation. This product has been tested and found to comply with the limits for a Class B digital device, pursuant to Part 18 of the FCC rules.

These limits are designed to provide reasonable protection against harmful interference in a residential installation. The product generates, uses, and can radiate radio frequency energy and, if not installed and used in accordance with the instructions, may cause harmful interference to radio communications. However, there is no guarantee that the interference will not occur in a particular installation. If the product does cause harmful interference to radio or television reception, which can be determined by turning the product on or off, the user is encouraged to try to correct the interference by one or more of the following measures:

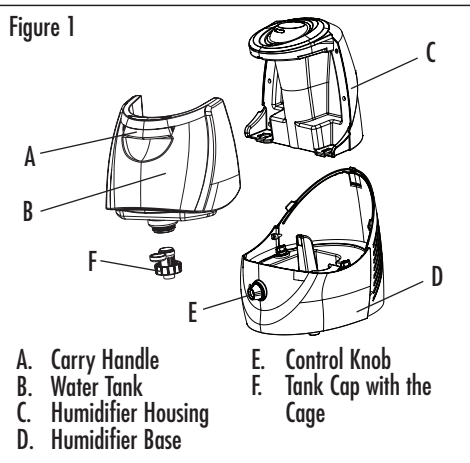
- Reorient or relocate the receiving antenna.
- Increase the separation between the product and the receiver.
- Connect the product into an outlet on a circuit different from that to which the receiver is connected.
- Consult the dealer or an experienced radio/TV technician for help.
- Changes or modifications not expressly approved by the party responsible for compliance could void the user's authority to operate the equipment.

### HOW ULTRASONIC WORKS:

An ultrasonic transducer atomizes water, producing refreshing visible cool mist.

**NOTE:** A humidity level below 20% can be unhealthy and uncomfortable. The recommended humidity level is between 40%-50%.

## FEATURES - OPERATIONS



### PRE-OPERATING INSTRUCTIONS

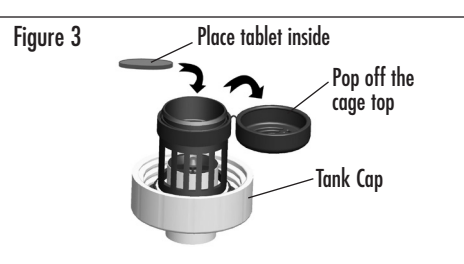
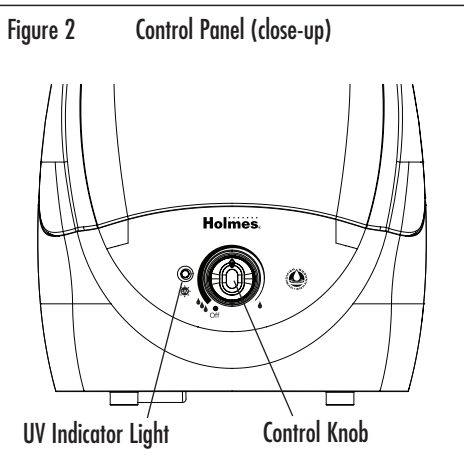
1. Be sure the humidifier is switched OFF and the unit is disconnected from the electrical outlet.
2. Select a location for your humidifier, on a flat surface, about a minimum of 4 inches (10 cm) away from the wall. DO NOT place the humidifier on a finished floor or near furniture, which can be damaged by too much moisture or water. Place on a moisture resistant surface.

### FILLING THE WATER TANK

#### Tank Cap Tablet Holder

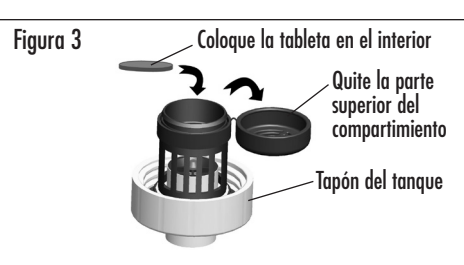
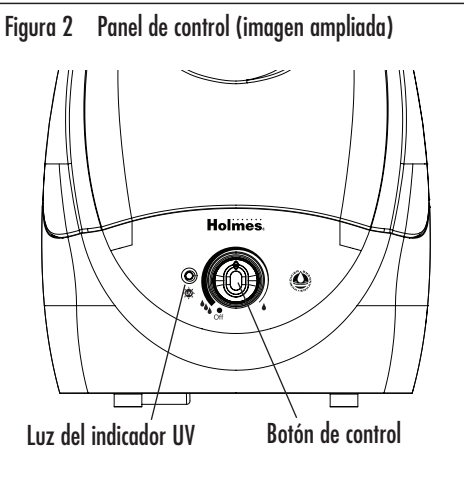
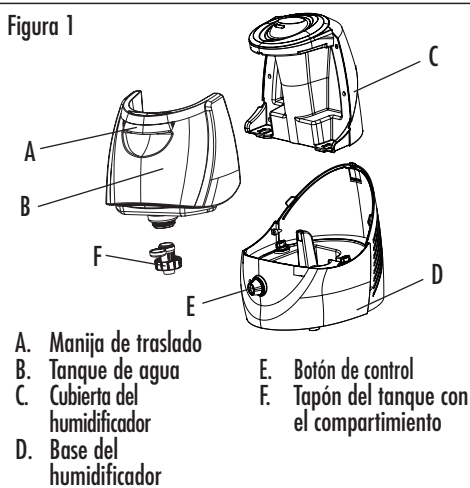
The tank cap of the humidifier features a cage that holds humidifier enhancement tablets. It is located on the tank cap to ensure all water is treated by the tablet before it passes through to the base of the humidifier. Pop off the top of the green cage and place tablet directly inside. Close the top of the green cage and replace the tank cap on tank FIRMLY (see Figure 3).

**NOTE:** Only one humidifier enhancement tablet should be used per tank filling. To order humidifier enhancement tablets, go to [www.holmesproducts.com](http://www.holmesproducts.com) or call customer service at 1-800-546-5637.



1. Remove the tank from the main housing.
2. Bring the tank to the sink, turn upside down and twist off the tank cap by turning counterclockwise. Fill tank with cool, fresh tap water. DO NOT fill with warm water as this may cause leaking. Replace the cap on tank FIRMLY.
3. Place tank back on to the base. The tank will immediately begin to empty into the base.
4. Plug the humidifier into a 120V electrical outlet.

## CARACTERISTICA - FUNCIONAMIENTO



### CÓMO FUNCIONA ULTRASONIC:

Un transductor ultrasonico atomiza el agua y produce un refrescante vapor frio y visible.

**NOTA:** Un nivel de humedad menor al 20% puede ser nocivo e incomodo. El nivel de humedad recomendado es entre el 40% y el 50%.

### INSTRUCCIONES PREVIAS AL USO

1. Asegúrese de que el humidificador esté en OFF (Apagado) y desenchufado del tomacorriente.
2. Elija un lugar para su humidificador, en una superficie plana, aproximadamente a un mínimo de 4 pulgadas de distancia de la pared. NO coloque el humidificador sobre un piso pulido o cerca de algún mueble, ya que lo puede dañar por el exceso de humedad o agua. Colóquelo sobre una superficie resistente a la humedad.

### COMO LLENAR EL TANQUE DE AGUA

#### Compartimiento del tapón del tanque para tabletas

El tapón del tanque del humidificador cuenta con un compartimento en el que se pueden colocar tabletas intensificadoras del humidificador. Se encuentra ubicado en el tapón del tanque a fin de garantizar que toda el

## OPERATING INSTRUCTIONS CLEANING / MAINTENANCE

### OPERATING INSTRUCTIONS

1. To turn the humidifier on, turn the Control Knob to produce the highest moisture level (☼). Further turning the knob clockwise will produce lower moisture level (☾) but with longer run time and quieter performance.
2. To turn off the unit, switch the Control Knob counterclockwise to the Off position.
3. Your humidifier is equipped with UV technology for removing bacteria, mold and fungi. When the humidifier is in operation, the UV Indicator Light (☼) will illuminate to indicate that UV is activated. The light will go off when the humidifier is turned off.
4. Once the tank is empty, turn off your humidifier and unplug it from the electrical outlet. Before refilling, empty any residual water from the base and the tank (follow the daily maintenance instructions). Then follow the above Filling Instructions to refill the tank.

**WARNING:** DO NOT move the humidifier with water in the tank or the humidifier base. The moving action of the water may activate the water tank's release nozzle and overflow the humidifier base. This may cause the humidifier to function intermittently, or stop emitting mist. Should this occur, simply remove the excess water from the humidifier base.

- NOTES:**
- **High (☼)** setting will produce the maximum moisture level and **Low (☾)** setting will produce the longest run time and quieter performance.
  - When the humidifier runs out of water, the transducer, UV system and fan will automatically shut off.

### CLEANING AND MAINTENANCE INSTRUCTIONS

Humidifiers provide comfort by adding moisture to dry, heated indoor air. To benefit most from the humidifier and avoid product misuse, follow all instructions carefully. Please note that this is an electrical appliance and requires attention when in use.

In addition, if you do not follow the recommended care and maintenance guidelines, micro-organisms may be able to grow in the water within the water tank. You must routinely follow the cleaning procedures that follow in order to ensure proper, efficient operation of your humidifier. Proper maintenance and cleaning is essential to the continued performance of your unit and the avoidance of algae or bacteria build-up.

#### Daily Maintenance:

1. Be sure the unit is OFF and is disconnected from the electrical outlet.
2. Carry the base of the unit to the sink, place in sink, drain any remaining water and rinse thoroughly to remove any sediment or dirt. Wipe clean, and dry with a clean cloth or paper towel.
3. Drain the water from the tank into the sink and rinse tank thoroughly. Wipe clean, and dry with a clean cloth or paper towel.
4. Replace the housing, then refill tank with cool tap water as instructed earlier in the Filling Instructions. Do not overflow.
5. Follow Operating Instructions to turn on the humidifier.

## LIMPIEZA Y MANTENIMIENTO

### INSTRUCCIONES DE LIMPIEZA Y MANTENIMIENTO

Los humidificadores proveen confort agregando humedad al aire seco de los ambientes interiores calefaccionados. Para beneficiarse al máximo de los humidificadores y evitar su mal uso, siga todas las instrucciones cuidadosamente. Tenga en cuenta que éste es un artefacto eléctrico que requiere atención cuando esté en uso.

Además, si no se siguen las recomendaciones para el cuidado y mantenimiento, crecerán microorganismos en el agua dentro de los tanques. Se deben ejecutar rutinariamente los procedimientos de limpieza que se indican a continuación para asegurar el funcionamiento adecuado y eficiente del humidificador que son esenciales para el rendimiento óptimo constante de la unidad y para evitar la formación de algas y bacterias.

#### Mantenimiento diario :

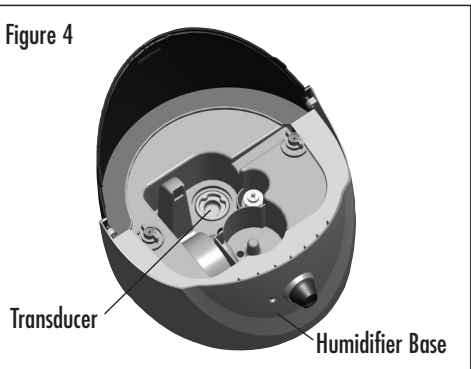
1. Asegúrese de apagar y desenchufar la unidad del tomacorriente.
2. Lleve la base de la unidad al fregadero o a la tina, coloque la base en el fregadero, drene el agua remanente, enjuague completamente para remover cualquier sedimento o suciedad, limpie frotando con un paño y seque con una toalla de tela o papel.
3. Drene el agua de los tanques en el fregadero y enjuáguelos completamente. Limpielos frotando con un paño y séquelos con una toalla de tela o de papel.
4. El caso y vuelva a llenar el tanque con agua corriente como se indicó anteriormente en las instrucciones para el llenado. No lo llene de más.
5. Siga las instrucciones de funcionamiento para encender el humidificador.

#### Mantenimiento semanal

##### Para extraer el sarro :

1. Repita los pasos previos de mantenimiento diario.
2. Limpie la base tras llenarla parcialmente con una taza de 8 onzas de vinagre blanco sin diluir o con la solución Cleanse Clean® (Modelo S1710). Deje reposar esta solución en la base por 20 min. mientras limpia todas las superficies interiores con un cepillo blando (el cepillo no está incluido). Friegue suavemente el área que rodea el transductor (ubicado en la base del humidificador) con un cepillo blando. Quite el sarro frotando la base con un trapo automáticamente.

## STORAGE INSTRUCTIONS REPLACEMENT ACCESSORIES



### Weekly Maintenance:

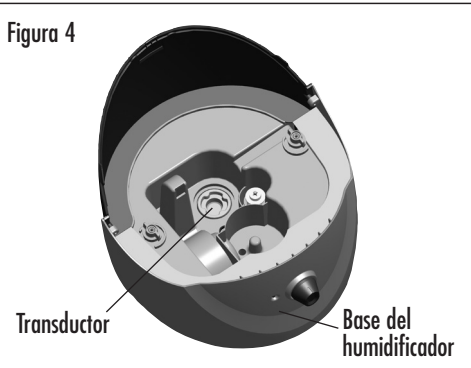
#### To Remove Scale:

1. Repeat previous steps in Daily Maintenance.
2. Clean the base by partially filling the base with one 8-oz cup of undiluted white vinegar, or by using Cleanse Clean® Solution (Model S1710). Leave this solution in the base for 20 minutes, while cleaning all the interior surfaces with a soft brush (brush not included). Gently scrub the area around the transducer (located at the humidifier base) with a soft brush. Remove base scale by wiping the base with a cloth dampened with undiluted white vinegar. (see Figure 4)
3. Rinse with clean warm water to remove the cleaning solution before disinfecting the tank.

#### To Disinfect Humidifier Base and Tank:

1. Fill humidifier tank 1/2 full with water and 1/2 tablespoon of chlorine bleach.
2. Let the solution stand for 20 minutes, swishing every few minutes. Wet all surfaces.

## INSTRUCCIONES PARA GUARDAR ACCESORIOS DE REPUESTO



humedecido con vinagre blanco sin diluir. (consulte la Figura 4)

3. Enjuague con agua tibia limpia para extraer la solución limpiadora antes de desinfectar el tanque.

#### Para desinfectar la base y los tanques del humidificador :

1. Llene cada tanque hasta la mitad con agua y 1/2 cucharadita de blanqueador de cloro.
2. Deje que la solución trabaje por 20 minutos, sacudiendo los tanques de vez en cuando. Moje todas las superficies.
3. Vacíe cuidadosamente la base y los tanques después de 20 minutos y enjuague hasta que ya no se pueda detectar el olor a cloro. Seque con una tela limpia o con toalla de papel.
4. Vuelva a llenar el tanque con agua fría y reemplace en la carcasa (vea las instrucciones de llenado, previamente). Siga las instrucciones de funcionamiento para ENCENDER el humidificador.
5. Para limpiar la base del humidificador, fíre todo el agua de acceso. Enjuague cuidadosamente para eliminar cualquier sedimento de suciedad. Limpie y secar con un paño limpio o papel toalla. No utilice utensilios de limpieza de metal que sean limpiadores abrasivos.

### INSTRUCCIONES PARA GUARDAR

Cuando no utilice su humidificador durante un periodo prolongado de tiempo:

1. Limpie y seque bien el humidificador según se detalla anteriormente en la sección: instrucciones de mantenimiento semanales. NO deje agua dentro de la unidad cuando guarde el humidificador. Si queda agua, la unidad podría quedar inutilizable para la próxima temporada.
2. Coloque el humidificador en su empaque original y guárdelo en un lugar fresco y seco.

### ACCESORIOS DE REPUESTO

Puede ordenar accesorios de repuesto de una de las siguientes formas:

- Visite su distribuidor local
- Valla a [www.holmesproducts.com](http://www.holmesproducts.com)
- Llame a servicio al consumidor al 1-800-546-5637