

## WARRANTY INFORMATION

### 1 YEAR LIMITED WARRANTY

Sunbeam Products, Inc. doing business as Jarden Consumer Solutions or if in Canada, Sunbeam Corporation (Canada) Limited doing business as Jarden Consumer Solutions (collectively "JCS") warrants that for a period of one year from the date of purchase, this product will be free from defects in material and workmanship. JCS, at its option, will repair or replace this product or any component of the product found to be defective during the warranty period. Replacement will be made with a new or remanufactured product or component. If the product is no longer available, replacement may be made with a similar product of equal or greater value. This is your exclusive warranty. Do NOT attempt to repair or adjust any electrical or mechanical functions on this product. Doing so will void this warranty.

This warranty is valid for the original retail purchaser from the date of initial retail purchase and is not transferable. Keep the original sales receipt. Proof of purchase is required to obtain warranty performance. JCS dealers, service centers, or retail stores selling JCS products do not have the right to alter, modify or any way change the terms and conditions of this warranty.

This warranty does not cover normal wear of parts or damage resulting from any of the following: negligent use or misuse of the product, use on improper voltage or current, use contrary to the operating instructions, disassembly, repair or alteration by anyone other than JCS or an authorized JCS service center. Further, the warranty does not cover: Acts of God, such as fire, flood, hurricanes and tornadoes.

#### What are the limits on JCS's Liability?

JCS shall not be liable for any incidental or consequential damages caused by the breach of any express, implied or statutory warranty or condition.

Except to the extent prohibited by applicable law, any implied warranty or condition of merchantability or fitness for a particular purpose is limited in duration to the duration of the above warranty.

JCS disclaims all other warranties, conditions or representations, express, implied, statutory or otherwise.

JCS shall not be liable for any damages of any kind resulting from the purchase, use or misuse of, or inability to use the product including incidental, special, consequential or similar damages or loss of profits, or for any breach of contract, fundamental or otherwise, or for any claim brought against purchaser by any other party.

Some provinces, states or jurisdictions do not allow the exclusion or limitation of incidental or consequential damages or limitations on how long an implied warranty lasts, so the above limitations or exclusion may not apply to you.

This warranty gives you specific legal rights, and you may also have other rights that vary from province to province, state to state or jurisdiction to jurisdiction.

#### How to Obtain Warranty Service

##### In the U.S.A.

If you have any question regarding this warranty or would like to obtain warranty service, please call 1-888-264-9669 and a convenient service center address will be provided to you.

##### In Canada

If you have any question regarding this warranty or would like to obtain warranty service, please call 1-888-264-9669 and a convenient service center address will be provided to you.

## WARRANTY INFORMATION

In the U.S.A., this warranty is offered by Sunbeam Products, Inc. doing business as Jarden Consumer Solutions located in Boca Raton, Florida 33431. In Canada, this warranty is offered by Sunbeam Corporation (Canada) Limited doing business as Jarden Consumer Solutions, located at 20 B Hereford Street, Brampton, Ontario L6Y 0M1. If you have any other problem or claim in connection with this product, please write our Consumer Service Department. **PLEASE DO NOT RETURN THIS PRODUCT TO ANY OF THESE ADDRESSES OR TO THE PLACE OF PURCHASE.**

© 2012 Sunbeam Products, Inc. doing business as Jarden Consumer Solutions. All Rights Reserved.  
Distributed by Sunbeam Products, Inc. doing business as Jarden Consumer Solutions, Boca Raton, Florida 33431.

Printed In China

## INFORMACION DE LA GARANTIA

### GARANTÍA LIMITADA DE 1 AÑO

Sunbeam Products, Inc. operando bajo el nombre de Jarden Consumer Solutions, o en Canadá, Sunbeam Corporation (Canada) Limited operando bajo el nombre de Jarden Consumer Solutions, (en forma conjunta, "JCS"), garantiza que por un período de uno año a partir de la fecha de compra, este producto estará libre de defectos de materiales y mano de obra. JCS, a su elección, reparará o reemplazará este producto o cualquier componente del mismo que presente defectos durante el período de garantía. El reemplazo se realizará por un producto o componente nuevo o reparado. Si el producto ya no estuviera disponible, se lo reemplazará por un producto similar de valor igual o superior. Esta es su garantía exclusiva. No intente reparar o ajustar ninguna función eléctrica o mecánica de este producto. Al hacerlo eliminará esta garantía.

La garantía es válida para el comprador minorista original a partir de la fecha de compra inicial y la misma no es transferible. Conserve el recibo de compra original. Para solicitar servicio en garantía se requiere presentar un recibo de compra. Los agentes y centros de servicio de JCS o las tiendas minoristas que venden productos de JCS no tienen derecho a alterar, modificar ni cambiar de ningún otro modo los términos y las condiciones de esta garantía.

Esta garantía no cubre el desgaste normal de las piezas ni los daños que se produzcan como resultado de uso negligente o mal uso del producto, uso de voltaje incorrecto o corriente inapropiada, uso contrario a las instrucciones operativas, y desarme, reparación o alteración por parte de un tercero ajeno a JCS o a un Centro de Servicio autorizado por JCS. Asimismo, la garantía no cubre actos fortuitos tales como incendios, inundaciones, huracanes y tornados.

#### ¿Cuál es el límite de responsabilidad de JCS?

JCS no será responsable de daños incidentales o emergentes causados por el incumplimiento de alguna garantía o condición expresa, implícita o legal.

Excepto en la medida en que lo prohíba la ley aplicable, cualquier garantía o condición implícita de comerciabilidad o aptitud para un fin determinado se limita, en cuanto a su duración, al plazo de la garantía antes mencionada.

JCS queda exenta de toda otra garantías, condiciones o manifestaciones, expresa, implícita, legal o de cualquier otra naturaleza.

JCS no será responsable de ningún tipo de daño que resulte de la compra, uso o mal uso del producto, o por la imposibilidad de usar el producto, incluidos los daños incidentales, especiales, emergentes o similares, o la pérdida de ganancias, ni de ningún incumplimiento contractual, sea de una obligación esencial o de otra naturaleza, ni de ningún reclamo iniciado contra el comprador por un tercero.

Algunas provincias, estados o jurisdicciones no permiten la exclusión o limitación de los daños incidentales o emergentes ni las limitaciones a la duración de las garantías implícitas, de modo que es posible que la exclusión o las limitaciones antes mencionadas no se apliquen en su caso.

Esta garantía le otorga derechos legales específicos y es posible que usted tenga otros derechos que varían de un estado, provincia o jurisdicción a otro.

#### Cómo solicitar el servicio en garantía

##### En los Estados Unidos

Si tiene alguna pregunta sobre esta garantía o desea recibir servicio de garantía, llame al 1 (888) 264-9669 y podrá obtener la dirección del centro de servicio que le resulte más conveniente.

##### En Canadá

Si tiene alguna pregunta sobre esta garantía o desea recibir servicio de garantía, llame al 1 (888) 264-9669 y podrá obtener la dirección del centro de servicio que le resulte más conveniente.

## INFORMACION DE LA GARANTIA

En los Estados Unidos, esta garantía es ofrecida por Sunbeam Products, Inc. operando bajo el nombre de Jarden Consumer Solutions, Boca Raton, Florida 33431. En Canadá, esta garantía es ofrecida por Sunbeam Corporation (Canada) Limited operando bajo el nombre de Jarden Consumer Solutions, 20 B Hereford Street, Brampton, Ontario L6Y 0M1. Si usted tiene otro problema o reclamo en conexión con este producto, por favor escriba al Departamento de Servicio al Consumidor. **POR FAVOR NO DEVUELVA ESTE PRODUCTO A NINGUNA DE ESTAS DIRECCIONES NI AL LUGAR DE COMPRA.**

© 2012 Sunbeam Products, Inc. operando bajo el nombre de Jarden Consumer Solutions. Todos los derechos reservados.  
Distribuido por Sunbeam Products, Inc. operando bajo el nombre de Jarden Consumer Solutions, Boca Raton, Florida 33431.

156308/9100020013544  
GCDS-SUN23771-PH

SQH310-UM\_12ESM1

Impreso en China

Sunbeam®

SQH310

# Heater Calentador



#### INSTRUCTION MANUAL

PLEASE READ AND SAVE THESE IMPORTANT INSTRUCTIONS

MANUAL DE INSTRUCCIONES

LEA Y CONSERVE ESTAS INSTRUCCIONES IMPORTANTES

TRUSTED FOR  
OVER 100 YEARS

DE CONFIABILIDAD  
CON MÁS  
DE 100 AÑOS

Sunbeam

GO ONLINE NOW to

<http://www.sunbeam.com/SBMCLG201>

to receive a **FREE GIFT OR PROMO CODE\***.  
It's our "thanks" to you for being a Sunbeam® customer.

*-You will also get access to special sale items  
& promotions on a full assortment of Sunbeam®  
products.*

**HURRY & SIGN UP TODAY!**

*\*While supplies last; subject to availability.*

Sunbeam

INGRESE AHORA MISMO al sitio

<http://www.sunbeam.com/SBMCLG201>

para recibir un **OBSEQUIO GRATIS O UN CÓDIGO  
DE PROMOCIÓN\***. Es nuestra manera de decirle "gracias"  
por ser cliente de Sunbeam®.

*-También obtendrá acceso a promociones y  
artículos de venta especiales de una completa  
variedad de productos de Sunbeam®.*

**¡APRESÚRESE Y REGÍSTRESE HOY MISMO!**

*\*Hasta agotar el stock; sujeto a disponibilidad*



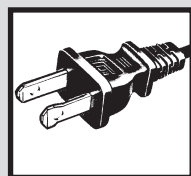
## PLEASE READ AND SAVE THESE IMPORTANT SAFETY INSTRUCTIONS

When using electrical appliances, basic safety precautions should always be followed to reduce the risk of fire, electric shock, and injury to persons, including the following:

1. Read all instructions before using this heater.
2. This heater is hot when in use. To avoid burns, do not let bare skin touch hot surfaces. If provided, use handles when moving this heater. Keep combustible materials, such as furniture, pillows, bedding, papers, clothes, and curtains at least 3 feet (0.9 m) from the front of the heater and keep them away from the sides and rear.
3. Extreme caution is necessary when any heater is used by or near children or invalids and whenever the heater is left operating and unattended.
4. Always unplug heater when not in use.
5. Do not operate any heater with a damaged cord or plug or after the heater malfunctions, has been dropped or damaged in any manner. Discard heater, or return to authorized service facility for examination and/or repair.
6. Do not use outdoors.
7. This heater is not intended for use in bathrooms, laundry areas and similar indoor locations. Never locate heater where it may fall into a bathtub or other water container.
8. Do not run cord under carpeting. Do not cover cord with throw rugs, runners, or similar coverings. Do not route cord under furniture or appliances. Arrange cord away from traffic area and where it will not be tripped over.
9. To disconnect heater, turn controls to off, then remove plug from outlet.
10. Do not insert or allow foreign objects to enter any ventilation or exhaust opening as this may cause an electric shock or fire, or damage the heater.

11. To prevent a possible fire, do not block air intakes or exhaust in any manner. Do not use on soft surfaces, like a bed, where openings may become blocked.
  12. A heater has hot and arcing or sparking parts inside. Do not use it in areas where gasoline, paint, or flammable liquids are used or stored.
  13. Use this heater only as described in this manual. Any other use not recommended by the manufacturer may cause fire, electric shock, or injury to persons.
  14. Always plug heaters directly into a wall outlet/receptacle. Never use with an extension cord or relocatable power tap (outlet/power strip).
  15. When unplugging, be sure to pull by the plug and not the cord.
  16. If the heater will not operate, see specific instructions on Auto Safety Shut-off.
  17. DO NOT attempt to repair or adjust any electrical or mechanical functions on this unit. Doing so will void your warranty. The inside of the unit contains no user serviceable parts. All servicing should be performed by qualified personnel only.
  18. Discontinue use if plug or outlet is hot. It is recommended that the outlet be replaced if plug or outlet is hot to touch.
  19. The heater must not be located immediately below a socket-outlet. Do not use this heater in the immediate surroundings of a bath, a shower or a swimming pool.
- NOTE:** This unit is for FLOOR USE ONLY.

## SAVE THESE INSTRUCTIONS



**THIS APPLIANCE HAS A POLARIZED PLUG (one blade is wider than the other). To reduce the risk of electric shock, this plug is intended to fit in a polarized outlet only one way. If the plug does not fit fully in the outlet, reverse the plug. If it still does not fit, contact a qualified electrician to install the proper outlet.**

**DO NOT ATTEMPT TO MODIFY THIS PLUG OR DEFEAT THIS SAFETY FEATURE IN ANY WAY.**

## LEA Y GUARDE ESTAS INSTRUCCIONES DE SEGURIDAD IMPORTANTES

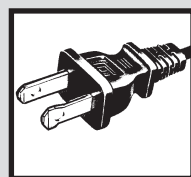
Para reducir el riesgo de incendios, descargas eléctricas y lesiones personales al utilizar electrodomésticos, siga siempre las precauciones básicas de seguridad, incluyendo las que se mencionan a continuación:

1. Lea todas las instrucciones antes de usar este calentador.
2. El calentador se calienta al usarlo. Para evitar quemaduras, NO toque las superficies calientes con la piel. Si existen, utilice las manijas para mover la unidad. Mantenga los materiales combustibles, como muebles, almohadones, sábanas, papeles, ropa y cortinas a por lo menos 3 pies (0.9m) de la parte delantera del calentador y manténgalos alejados de los costados y de la parte de atrás.
3. Debe tener mucho cuidado cuando el calentador es utilizado por, o cerca de niños o inválidos, y siempre que se deje el calentador prendido y desatendido.
4. Siempre desenchufe el calentador cuando no lo utilice.
5. NO utilice el calentador si el cable o el enchufe están dañados o luego de una falla, se haya caído o haya sufrido cualquier tipo de daño. Deseche el calentador o devuélvalo al centro de servicio autorizado para su revisión y/o reparación.
6. NO utilizar en el exterior.
7. Este calentador no está diseñado para ser utilizado en baños, lavaderos y zonas similares de interiores. NUNCA coloque el calentador donde pueda caerse dentro de una bañera u otro recipiente con agua.
8. No coloque el cable debajo de la alfombra. No cubra el cable con alfombras, tapetes o artículos similares. No pase el cable por debajo de muebles o electrodomésticos. Coloque el cable lejos del área de tráfico y donde no se tropiece con él.
9. Para desconectarlo, gire el control a la posición OFF, luego quite el enchufe del tomacorriente.
10. No inserte ni permita que objetos extraños penetren en la ventilación o salida de aire ya que esto puede

causar un choque eléctrico o incendio, o dañar el calentador.

11. Para evitar un posible incendio, no bloquee las entradas de aire o escape de ninguna manera. No lo use en superficies blandas, como una cama, donde las aberturas se pueden bloquear.
12. Un calentador tiene partes calientes y que pueden producir chispas en su interior. NO lo utilice en áreas donde se utiliza o se guarda gasolina, pintura o líquidos inflamables.
13. Utilice este calentador sólo como se describe en este manual. Cualquier otro uso no recomendado por el fabricante puede provocar incendios, descargas eléctricas o lesiones a personas.
14. Siempre conecte el calentador directamente a un tomacorriente de pared. Nunca lo use con un cable de extensión o con un tomacorriente múltiple.
15. Al desenchufarlo, asegúrese de tirar del enchufe y no del cable.
16. Si el calentador no funciona, vea las instrucciones específicas del apagado automático de seguridad.
17. NO intente reparar o ajustar ninguna función eléctrica o mecánica de esta unidad. El hacerlo invalidará la garantía. La unidad no contiene partes reparables por el usuario. Toda reparación debe ser realizada únicamente por personal calificado.
18. Deje de usarlo si el cable o el enchufe se calienta. Se recomienda que reemplace el tomacorriente si el enchufe o el tomacorriente se calienta.
19. El calentador no se debe localizar inmediatamente debajo de un tomacorriente. No use este calentador en áreas cercanas a un baño, una ducha o una piscina.

**NOTA:** Esta unidad es para uso en el suelo solamente.



**ESTE PRODUCTO TIENE UN ENCHUFE POLARIZADO (una hoja es más ancha que la otra). A fin de disminuir el riesgo de descarga eléctrica, este enchufe está diseñado para insertarse en un tomacorriente polarizado en un solo sentido. Si el enchufe no entra completamente en el tomacorriente, invértalo. Si aun así no entra, llame a un electricista calificado para instalar un tomacorriente apropiado.**

**NO MODIFIQUE EL ENCHUFE NI ANULE ESTA FUNCION DE SEGURIDAD DE NINGUNA MANERA.**

## FEATURES - OPERATIONS

### TECHNICAL SPECIFICATIONS

- Amps: 12.5
- Wattage: 1500W (+5% -10%)
- Working voltage: 120V AC/60Hz

### MAXFLOW™ HEATING SYSTEM

The patented MaxFlow™ Heating system incorporates a top mounted fan and internal shroud to provide maximum heat dispersion. The MaxFlow™ Heating system delivers a combination of instant, penetrating warmth in the immediate area, as well as forcing heat out for entire room coverage.

### OPERATING INSTRUCTIONS

1. Carefully remove your heater from the box. Please save the carton for off-season storage.
2. Make sure the unit is in the Off (1/O) position before plugging the heater into the outlet.
3. Avoid overloading your circuit by not using other high wattage appliances in the same outlet. At 1500 Watts, this unit draws 12.5 Amps.

**NOTE:** When the heater is turned on you may notice vibration/noise coming from the grill and the interior quartz tubes. PLEASE NOTE THAT THIS IS NORMAL AND SAFE OPERATION. Once the quartz heating element has warmed up, the vibration/noise will go away.

#### Mode Control

Turn the Mode Control to the desired setting:

#### 1/O - Off Mode

If you want to shut off the heater at any time of operation, turn the Mode Control to Off (1/O) position. Power Light may remain lit until the heater is unplugged.

#### 1 - Low Heat

The heater will run continuously at 750W.

#### 2 - High Heat

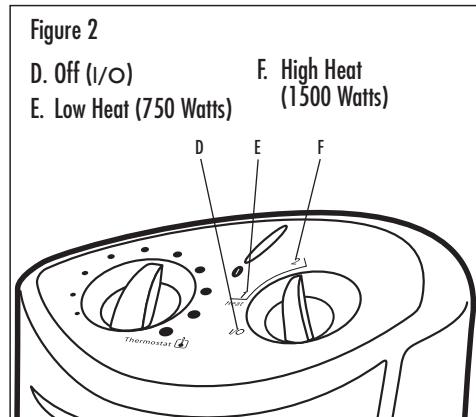
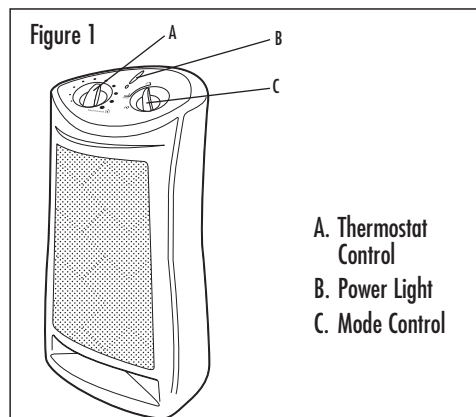
The heater will run continuously at 1500W.

#### Thermostat Control

1. Before setting the thermostat, allow heater to operate and warm up the room. As noted above, you need to

- turn the Thermostat Control clockwise to High (Largest ●) to start the heater.
2. When the desired temperature comfort level is reached, lower the thermostat setting until the heater stops operating. This is done by moving the Thermostat Control counter-clockwise toward the Low (Smallest ●) setting.
3. The control will now automatically maintain the pre-set temperature level by turning the heater ON and OFF.

**NOTE:** It is normal for the heater to cycle ON and OFF as it maintains the preset temperature. To prevent the unit from cycling, you need to raise the thermostat setting.



## CARACTERÍSTICAS Y FUNCIONAMIENTO

### CONSERVE ESTAS INSTRUCCIONES

#### ESPECIFICACIONES TÉCNICAS

- Amperes: 12.5
- Potencia: 1500 W (+5% -10%)
- Voltaje de funcionamiento: 120V CA/60Hz

#### SISTEMA DE CALEFACCIÓN MAXFLOW™

El sistema de calefacción patentado MaxFlow™ incorpora un ventilador superior y un recubrimiento interno para proporcionar la máxima dispersión del calor. El sistema de calefacción MaxFlow™ proporciona una combinación de calor instantáneo y penetrante en su alrededor, también forzando a que el aire caliente cubra todo el ambiente.

#### INSTRUCCIONES DE USO

1. Saque cuidadosamente el calentador de la caja. Conserve la caja para guardarlo en el verano.
2. Asegúrese de que esté en la posición Off (1/O) antes de enchufarlo en el tomacorriente.
3. Evite sobrecargar el circuito eléctrico evitando utilizar otro aparato de alta potencia en el mismo tomacorriente. A 1500 Vatios, esta unidad consume 12,5 Amperes.

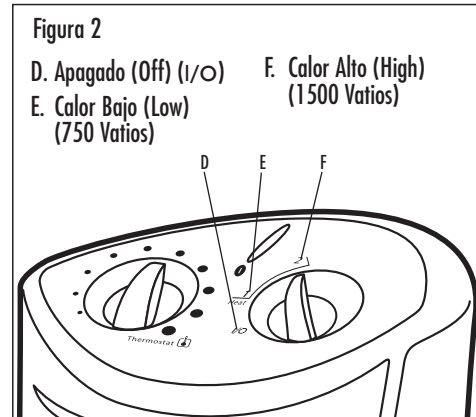
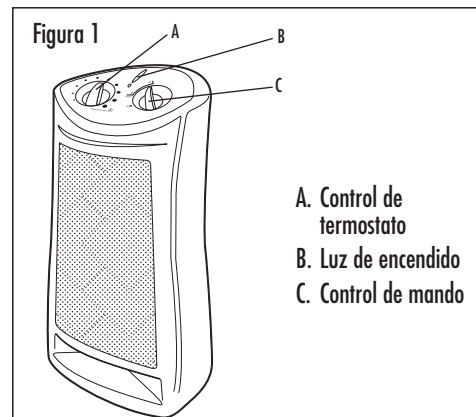
**NOTA:** Al encender el calentador, puede llegar a notar vibración/ruído proveniente de la rejilla y de los tubos internos de cuarzo. ESTO ES NORMAL Y NO CONSTITUYE NINGÚN PELIGRO. Una vez que el elemento calentador de cuarzo se calienta, las vibraciones desaparecerán.

#### Control de modo

Con el Control de modo, seleccione la configuración deseada:

#### 1/O - Modo Apagado

Si desea apagar el calentador en cualquier momento, gire el Control de modo hasta la posición APAGADO (1/O). La luz de encendido puede permanecer iluminada hasta que se desenchufe el calentador.



## CLEANING / MAINTENANCE TROUBLESHOOTING

**CAUTION:** FRONT GRILL IS HOT WHEN UNIT IS IN OPERATION.

### CLEANING/MAINTENANCE

Always unplug the heater before cleaning and allow the heater to cool down.

1. Clean the unit with a soft cloth moistened with a mild soap solution.
2. NEVER use abrasive or flammable solvents to clean the unit.
3. After cleaning, be sure to completely dry the unit with a cloth or towel.
4. Store heater in a cool, dry location.
5. It is recommended that you store the unit in its original carton.

### AUTO SAFETY SHUT-OFF WITH INSTANT TIP OVER PROTECTION

This heater is equipped with a technologically-advanced safety system that requires the user to reset the heater if there is a potential overheat situation. When a potential overheat temperature is reached, the system will automatically shut the heater off. It can only resume operation when the user resets the unit. For specific reset instructions please refer to the unit.

#### RESET INSTRUCTIONS

If your heater shuts down:

- 1) Turn Control to OFF.
- 2) Unplug the unit and wait 30 minutes.
- 3) Plug in and operate normally.

### Tip Over Shut-Off:

When the unit is accidentally knocked over, it will instantly shut off. The unit may also shut off if it is moved or bumped. To reset, simply place the heater in an upright position and it will operate normally.

**NOTE:** If unit does not turn on when placed in the upright position, turn the Mode Control to High (2) setting and heater will resume operation.

### TROUBLESHOOTING

If your heater fails to operate:

- UNPLUG THE UNIT and make sure the heater is placed in an upright position.
  - Make sure the electrical outlet or circuit breaker is working.
  - Check for obstructions. If you find an obstruction turn the heater OFF, and unplug the unit. Carefully remove the obstruction and follow the reset instructions.
  - The thermostat might be set too low. Turn the Thermostat Control clockwise until the heater restarts.
  - Make sure Mode Control is in Low (1) or High (2) setting.
- Please DO NOT attempt to open or repair the heater.**

If you have any questions regarding your product or would like to learn more about other Sunbeam® products, please contact our Consumer Service Department at 1-888-264-9669 or visit our website at [www.sunbeam.com](http://www.sunbeam.com).

## LIMPIEZA Y MANTENIMIENTO SI SU CALENTADOR NO FUNCIONA

- funcionar. Esto se hace moviendo el control del termostato en sentido contrario al de las agujas del reloj hasta el ajuste Low (Baja ●) que es el menor.
3. El control mantendrá automáticamente el nivel de temperatura ajustado encendiendo y apagando el calentador.

**NOTA:** Es normal que el calentador se encienda y apague intermitentemente mientras mantiene la temperatura seleccionada. Para evitar que la unidad se encienda y apague, debe aumentar el ajuste del termostato.

**PRECAUCIÓN:** LA REJILLA FRONTAL SE CALIENTA CUANDO LA UNIDAD ESTÁ EN FUNCIONAMIENTO.

### LIMPIEZA / MANTENIMIENTO

Siempre desenchufe el calentador y deje que se enfríe antes de limpiarlo.

1. Limpie la unidad con un paño suave, humedecido en una solución de jabón suave.
  2. NUNCA utilice solventes abrasivos o inflamables para limpiar la unidad.
  3. Luego de limpiarla, asegúrese de secar completamente la unidad con un trapo o toalla.
  4. Guarde el calentador en un lugar fresco y seco.
  5. Se recomienda guardar la unidad en su embalaje original.
- \***CONSEJO:** Con el transcurso del tiempo se acumulará polvo en las rejillas delanteras que puede eliminarse con un paño húmedo.

### APAGADO AUTOMÁTICO DE SEGURIDAD INCLUYE PROTECCIÓN INSTANTÁNEA EN CASO VUELCOS

Este calentador está equipado con un sistema de seguridad patentado, de tecnología avanzada que requiere que el usuario reinicie el calentador en caso de un sobrecalentamiento potencial. Cuando se alcanza una temperatura de sobrecalentamiento potencial, el sistema apagará automáticamente el calentador. Volverá a funcionar únicamente luego de que el usuario reinicie la unidad. Vea la unidad para instrucciones específicas de reinicio.

### INSTRUCCIONES VOLVER A ENCENDER

- Si la unidad se apaga:
- 1) GIRE el Control a APAGADO.
  - 2) Desenchufe la unidad y espere 30 minutos.
  - 3) Enchufela y vuélvala a operar normalmente.

#### Apagado de inclinación:

Cuando la unidad se cae accidentalmente, se apaga instantáneamente. También es posible que la unidad se apague si se mueve o se golpea. Para restablecer la unidad, simplemente coloque el calentador en posición vertical y éste funcionará normalmente.

**NOTA:** Si la unidad no se enciende al ubicarla en posición vertical, gire el control de modo hasta la configuración High (2) y el calentador reanudará el funcionamiento.

### SI SU CALENTADOR NO FUNCIONA

Para volver a prender el calentador:

- DESENCHUFE LA UNIDAD y asegúrese de que el calentador esté en posición vertical.
- Asegúrese de que el tomacorriente o llave térmica funcionen correctamente.
- Verifique que no haya ninguna obstrucción. Si encuentra una obstrucción, apague el calentador, y desenchufelo. Quite cuidadosamente la obstrucción y siga el procedimiento para reiniciar la unidad.
- El termostato puede estar ajustado demasiado bajo. Gire la perilla del termostato en sentido de las agujas del reloj hasta que comience a calentar nuevamente.
- Asegúrese que el control de mando esté en la posición Low (1) o High (2).

**NO intente abrir o reparar el calentador.**

Si tiene preguntas relacionadas con este producto o si está interesado en conocer otros productos Sunbeam®, póngase en contacto con nuestro Departamento de Servicio al Cliente: llame al 1-888-264-9669 o visite nuestro sitio web [www.sunbeam.com](http://www.sunbeam.com).